

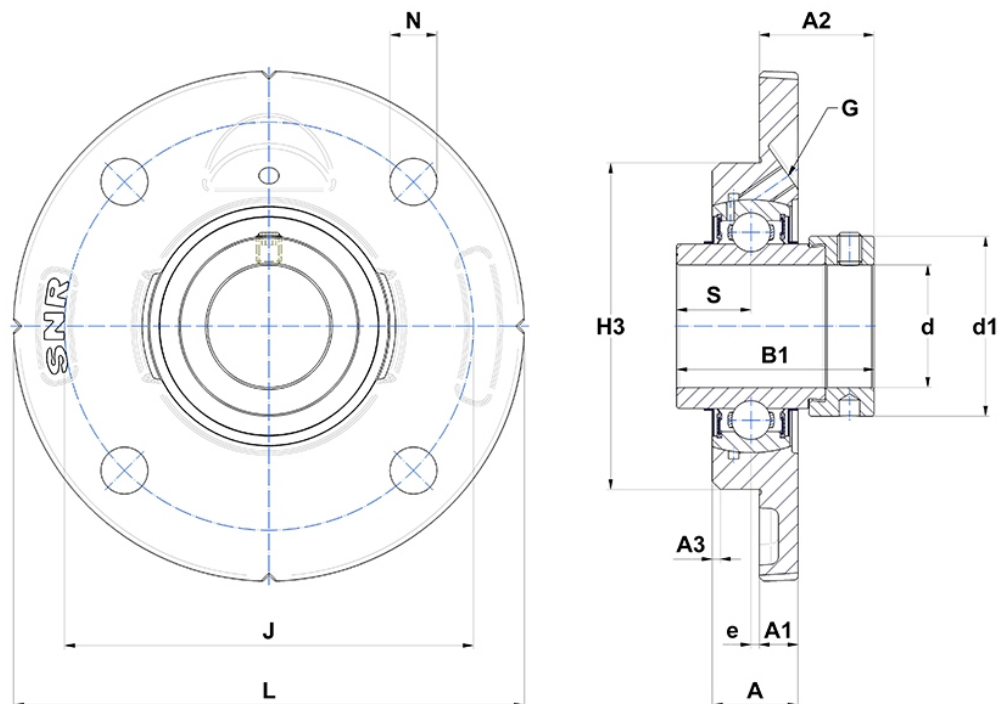
Technische Daten

EXFCE.207

Gehäuselagereinheiten

Graugussgehäuse, Lagereinsatz mit Exzentrerspannring, Dichtung mit Schleuderscheibe

Anzeigen



Technische Eigenschaften

B	37,6 mm
A	21 mm
A1	10 mm
A2	31,3 mm
B1	51,1 mm
d	35 mm
d1	51,1 mm
e	-1 mm
G	M6x1
H3	90
J	110 mm
L	135 mm
N	11,5mm
s1	36,3 mm
S	18,8 mm