

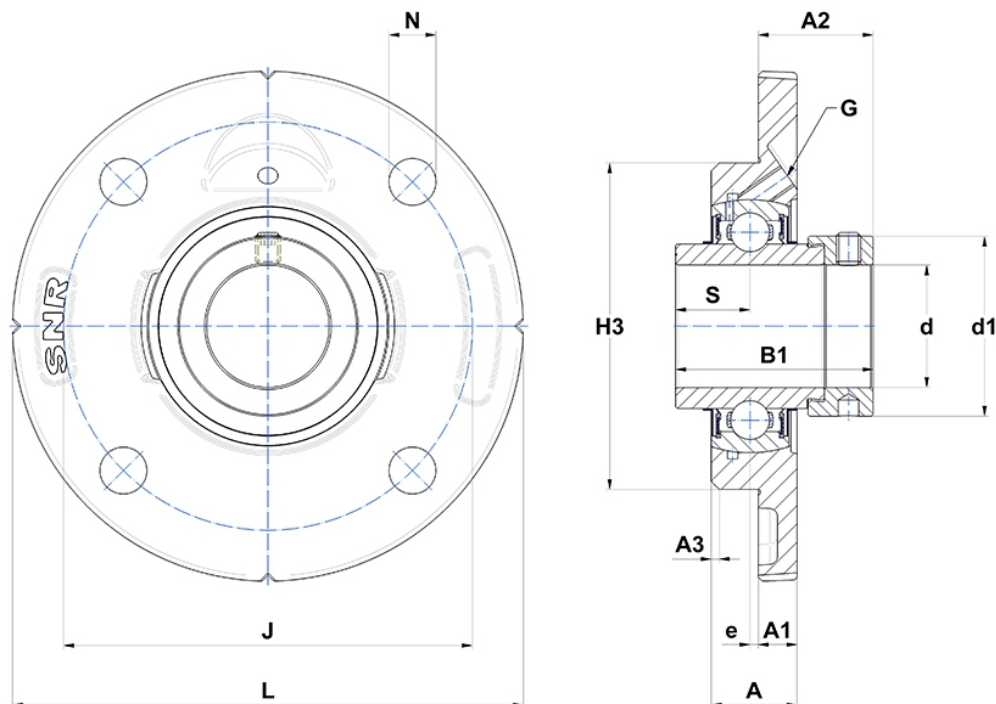
## Technische Daten

### EXFCE.206

Gehäuselagereinheiten

Graugussgehäuse, Lagereinsatz mit Exzentrerspannring, Dichtung mit Schleuderscheibe

## Anzeigen



## Technische Eigenschaften

<b>B</b>	36,4 mm
<b>A</b>	21 mm
<b>A1</b>	9,5 mm
<b>A2</b>	28,1 mm
<b>B1</b>	48,3 mm
<b>d</b>	30 mm
<b>d1</b>	44,1 mm
<b>e</b>	-2 mm
<b>G</b>	M6x1
<b>H3</b>	80
<b>J</b>	100 mm
<b>L</b>	125 mm
<b>N</b>	11,5mm
<b>s1</b>	34,1 mm
<b>S</b>	18,2 mm