

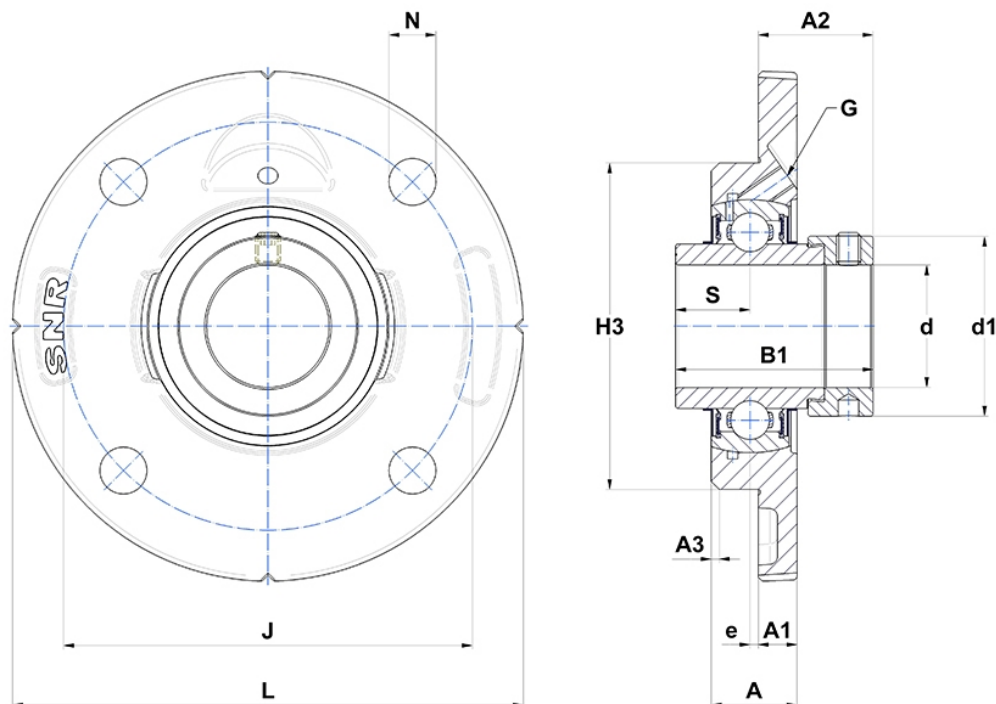
Technische Daten

EXFCE.205

Gehäuselagereinheiten

Graugussgehäuse, Lagereinsatz mit Exzentrerspannring, Dichtung mit Schleuderscheibe

Anzeigen



Technische Eigenschaften

B	34,8 mm
A	20 mm
A1	9 mm
A2	24,4 mm
B1	44,3 mm
d	25 mm
d1	37,4 mm
e	-2,5 mm
G	M6x1
H3	70
J	90 mm
L	115 mm
N	9mm
s1	30,9 mm
S	17,4 mm