

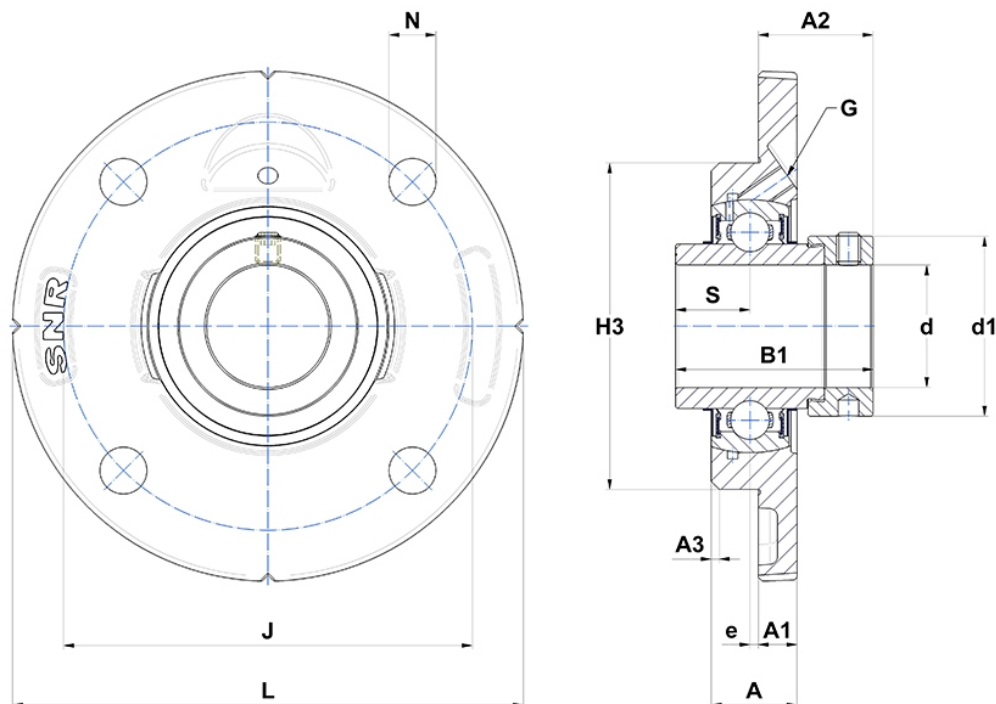
Technische Daten

EXFCE.204

Gehäuselagereinheiten

Graugussgehäuse, Lagereinsatz mit Exzenterspannring, Dichtung mit Schleuderscheibe

Anzeigen



Technische Eigenschaften

| | |
|-----------|---------|
| B | 34 mm |
| A | 18 mm |
| A1 | 8 mm |
| A2 | 24,5 mm |
| B1 | 43,5 mm |
| d | 20 mm |
| d1 | 32,4 mm |
| e | -2 mm |
| G | M6x1 |
| H3 | 62 |
| J | 78 mm |
| L | 100 mm |
| N | 9mm |
| s1 | 30,5 mm |
| S | 17 mm |