

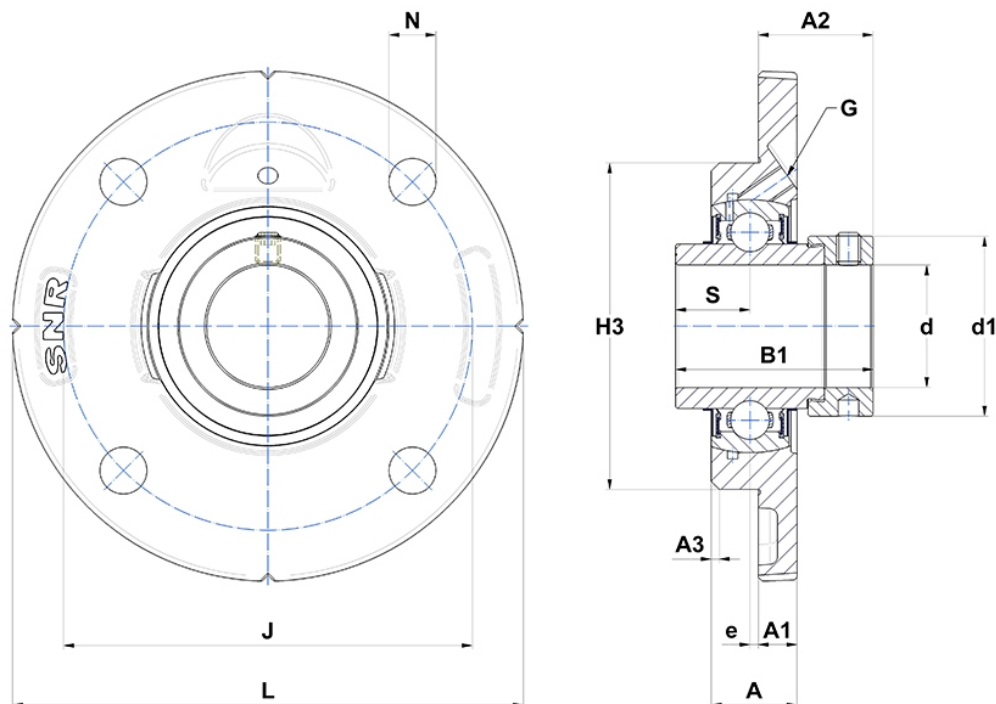
Technische Daten

EXFCE.202

Gehäuselagereinheiten

Graugussgehäuse, Lagereinsatz mit Exzenterspannring, Dichtung mit Schleuderscheibe

Anzeigen



Technische Eigenschaften

B	34 mm
A	18 mm
A1	8 mm
A2	24,5 mm
B1	43,5 mm
d	15 mm
d1	32,4 mm
e	-2 mm
G	M6x1
H3	62
J	78 mm
L	100 mm
N	9mm
s1	30,5 mm
S	17 mm