

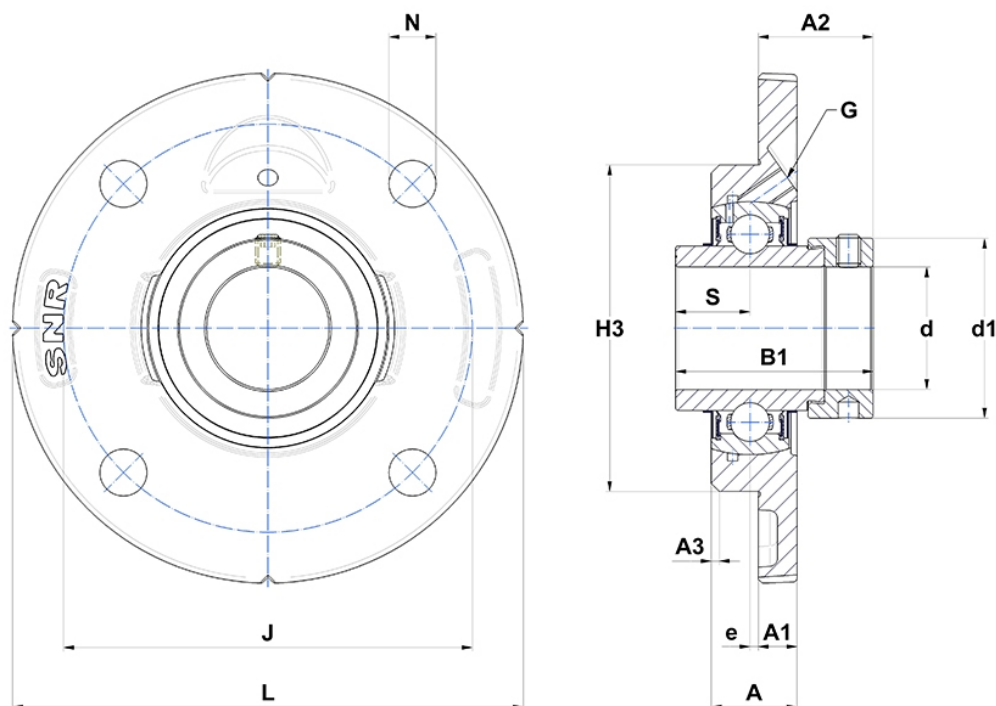
Technische Daten

EXFCE.201

Gehäuselagereinheiten

Graugussgehäuse, Lagereinsatz mit Exzentrerspannring, Dichtung mit Schleuderscheibe

Anzeigen



Technische Eigenschaften

| | |
|-----------|---------|
| B | 34 mm |
| A | 18 mm |
| A1 | 8 mm |
| A2 | 24,5 mm |
| B1 | 43,5 mm |
| d | 12 mm |
| d1 | 32,4 mm |
| e | -2 mm |
| G | M6x1 |
| H3 | 62 |
| J | 78 mm |
| L | 100 mm |
| N | 9mm |
| s1 | 30,5 mm |
| S | 17 mm |

Produktleistung

| | |
|---------------|---------|
| C | 12,8 kN |
| C0 | 6,65 kN |
| T min. | -20 °C |
| T max. | 100 °C |

Andere Merkmale

| | |
|--|---------|
| Gewicht | 0,69 kg |
| Empfohlenes Anzugsmoment für Befestigungsschraube | 5,5 Nm |
| Bezeichnung des Gehäuses | FCE204- |
| Bezeichnung des Lagers | EX201G2 |