



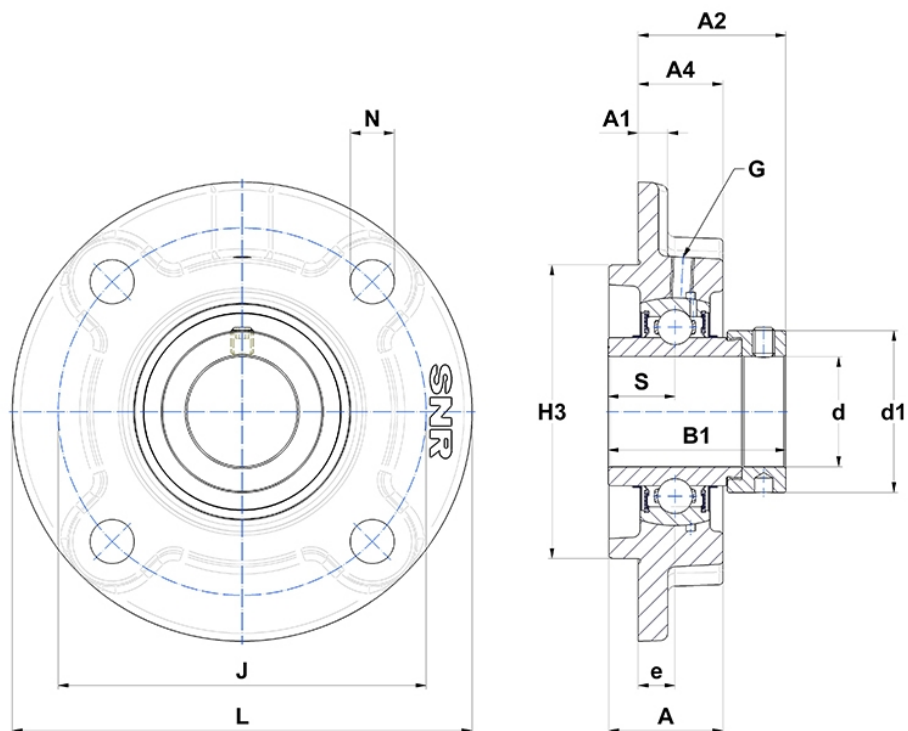
## Technische Daten

### EXFC.218

Gehäuselagereinheiten

Graugussgehäuse, Lagereinsatz mit Exzentrerspannring, Dichtung mit Schleuderscheibe

## Anzeigen



## Technische Eigenschaften

<b>B</b>	55 mm
<b>A</b>	68 mm
<b>A1</b>	20 mm
<b>A2</b>	70 mm
<b>A4</b>	50 mm
<b>B1</b>	72,5 mm
<b>d</b>	90 mm
<b>d1</b>	120 mm
<b>e</b>	22 mm
<b>G</b>	M10x1
<b>H3</b>	190
<b>J</b>	220 mm
<b>L</b>	265 mm
<b>N</b>	23mm
<b>s1</b>	51,5 mm
<b>S</b>	24,5 mm