



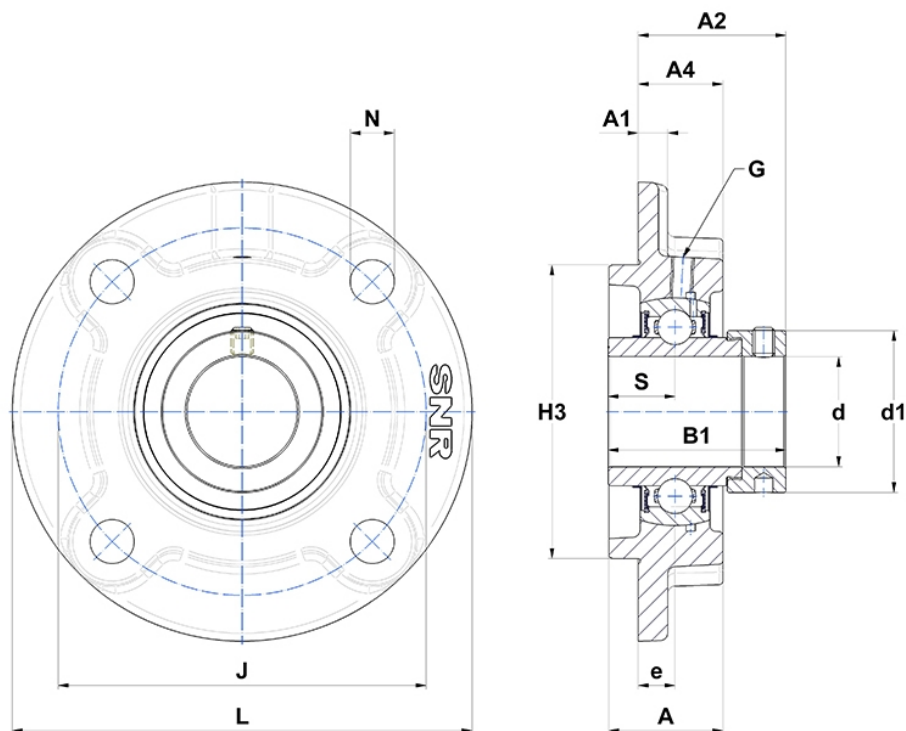
Technische Daten

EXFC.217

Gehäuselagereinheiten

Graugussgehäuse, Lagereinsatz mit Exzentrerspannring, Dichtung mit Schleuderscheibe

Anzeigen



Technische Eigenschaften

B	53,2 mm
A	63 mm
A1	20 mm
A2	67,8 mm
A4	45 mm
B1	73,2 mm
d	85 mm
d1	119 mm
e	18 mm
G	M10x1
H3	180
J	208 mm
L	250 mm
N	23mm
s1	53,6 mm
S	23,4 mm

Produktleistung

C	83,2 kN
C0	63,8 kN
T min.	-20 °C
T max.	100 °C

Andere Merkmale

Gewicht	11,02 kg
Empfohlenes Anzugsmoment für Befestigungsschraube	33 Nm
Bezeichnung des Gehäuses	FC217-
Bezeichnung des Lagers	EX217G2