



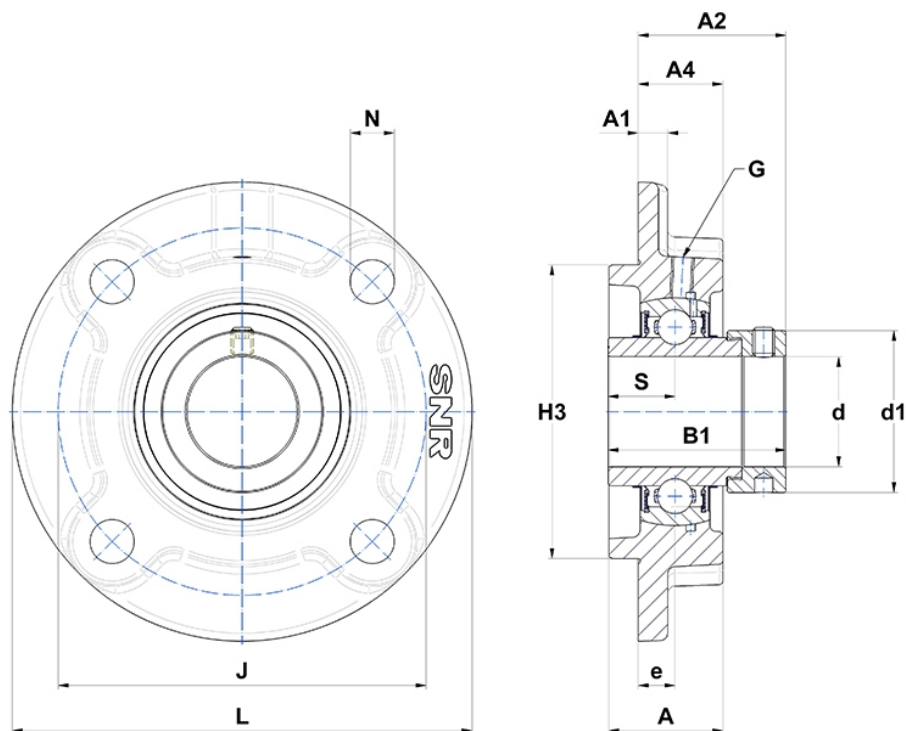
Technische Daten

EXFC.215

Gehäuselagereinheiten

Graugussgehäuse, Lagereinsatz mit Exzentrerspannring, Dichtung mit Schleuderscheibe

Anzeigen



Technische Eigenschaften

B	74,6 mm
A	55 mm
A1	17 mm
A2	72,8 mm
A4	39 mm
B1	92,1 mm
d	75 mm
d1	102 mm
e	18 mm
G	M10x1
H3	160
J	184 mm
L	220 mm
N	19mm
s1	61,2 mm
S	37,3 mm

Produktleistung

C	66 kN
C0	49,5 kN
T min.	-20 °C
T max.	100 °C

Andere Merkmale

Gewicht	7,74 kg
Empfohlenes Anzugsmoment für Befestigungsschraube	22 Nm
Bezeichnung des Gehäuses	FC215-
Bezeichnung des Lagers	EX215G2