



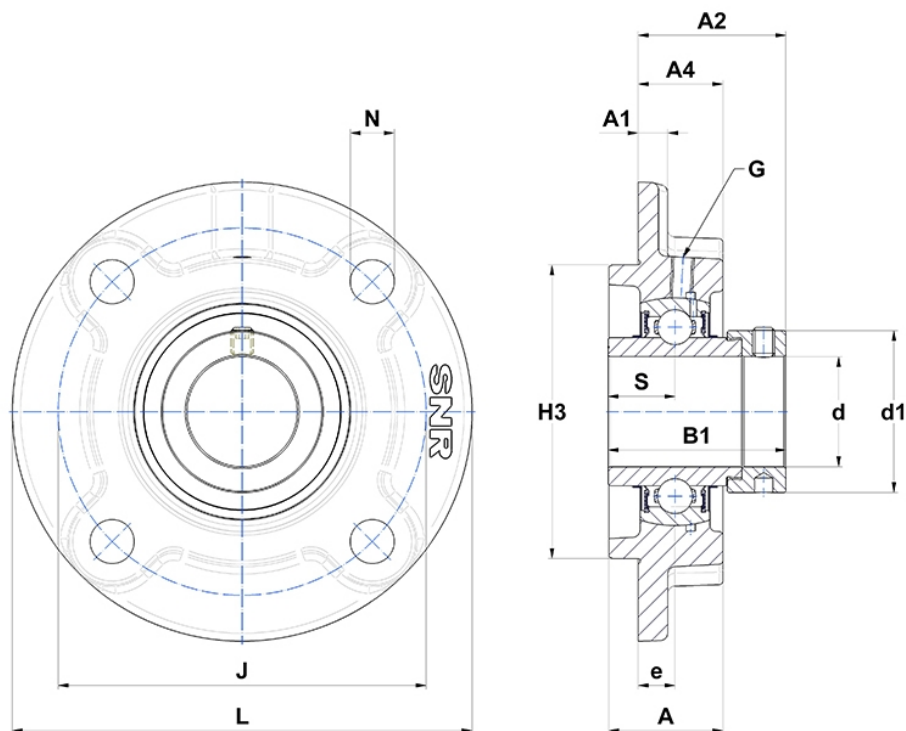
Technische Daten

EXFC.214

Gehäuselagereinheiten

Graugussgehäuse, Lagereinsatz mit Exzentrerspannring, Dichtung mit Schleuderscheibe

Anzeigen



Technische Eigenschaften

B	68,2 mm
A	52 mm
A1	16 mm
A2	68,6 mm
A4	38 mm
B1	85,7 mm
d	70 mm
d1	96,8 mm
e	17 mm
G	M10x1
H3	150
J	177 mm
L	215 mm
N	19mm
s1	57,6 mm
S	34,1 mm

Produktleistung

C	62 kN
C0	45 kN
T min.	-20 °C
T max.	100 °C

Andere Merkmale

Gewicht	6,87 kg
Empfohlenes Anzugsmoment für Befestigungsschraube	22 Nm
Bezeichnung des Gehäuses	FC214-
Bezeichnung des Lagers	EX214G2