



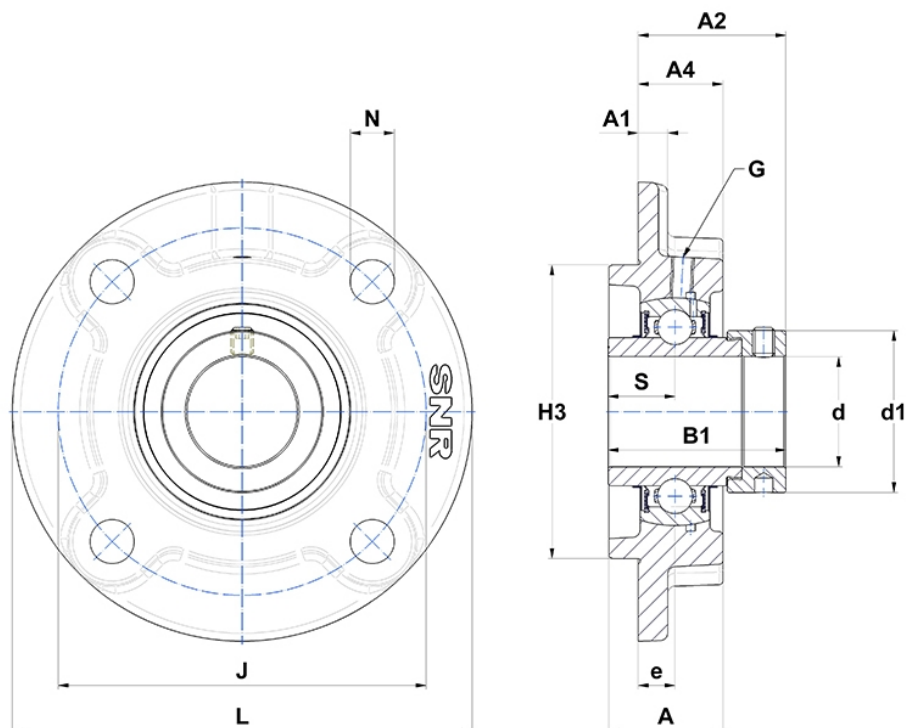
Technische Daten

EXFC.211

Gehäuselagereinheiten

Graugussgehäuse, Lagereinsatz mit Exzentrerspannring, Dichtung mit Schleuderscheibe

Anzeigen



Technische Eigenschaften

B	55,4 mm
A	42 mm
A1	13 mm
A2	56,6 mm
A4	30 mm
B1	71,3 mm
d	55 mm
d1	74,5 mm
e	13 mm
G	M6x1
H3	125
J	150 mm
L	185 mm
N	19mm
s1	48,4 mm
S	27,7 mm