



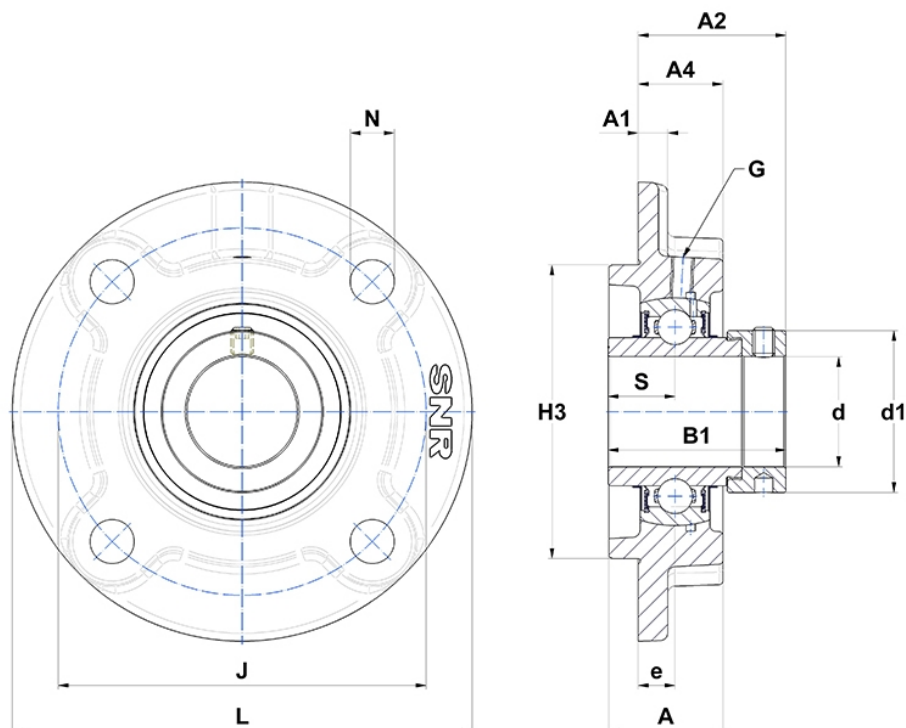
Technische Daten

EXFC.210

Gehäuselagereinheiten

Graugussgehäuse, Lagereinsatz mit Exzentrerspannring, Dichtung mit Schleuderscheibe

Anzeigen



Technische Eigenschaften

B	49,2 mm
A	40 mm
A1	14 mm
A2	48,1 mm
A4	28 mm
B1	62,7 mm
d	50 mm
d1	67,2 mm
e	10 mm
G	M6x1
H3	110
J	138 mm
L	165 mm
N	16mm
s1	42,9 mm
S	24,6 mm

Produktleistung

C	35,1 kN
C0	23,2 kN
T min.	-20 °C
T max.	100 °C

Andere Merkmale

Gewicht	3,11 kg
Empfohlenes Anzugsmoment für Befestigungsschraube	11,5 Nm
Bezeichnung des Gehäuses	FC210-
Bezeichnung des Lagers	EX210G2