



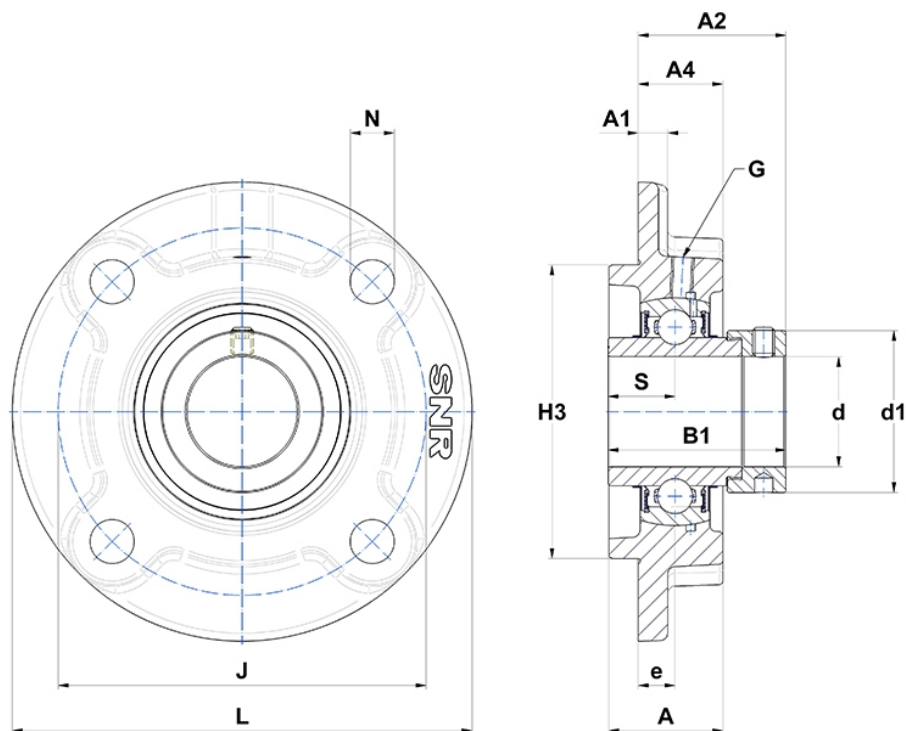
Technische Daten

EXFC.209

Gehäuselagereinheiten

Graugussgehäuse, Lagereinsatz mit Exzentrerspannring, Dichtung mit Schleuderscheibe

Anzeigen



Technische Eigenschaften

B	42,8 mm
A	38 mm
A1	10 mm
A2	44,9 mm
A4	26 mm
B1	56,3 mm
d	45 mm
d1	62 mm
e	10 mm
G	M6x1
H3	105
J	132 mm
L	160 mm
N	16mm
s1	39,7 mm
S	21,4 mm