



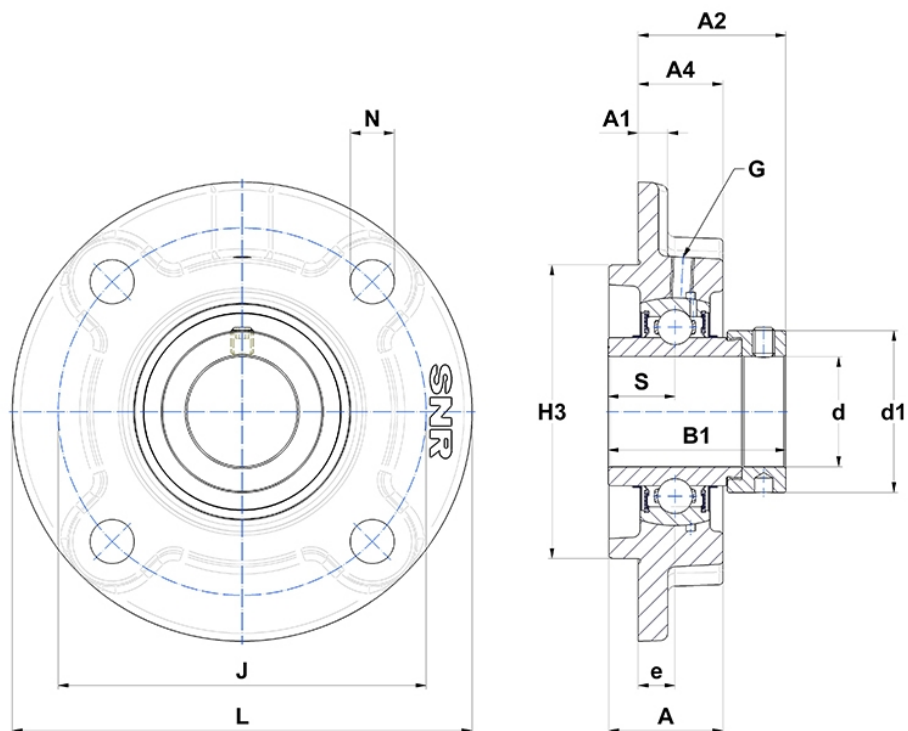
Technische Daten

EXFC.208

Gehäuselagereinheiten

Graugussgehäuse, Lagereinsatz mit Exzentrerspannring, Dichtung mit Schleuderscheibe

Anzeigen



Technische Eigenschaften

B	42,8 mm
A	36 mm
A1	9 mm
A2	45,9 mm
A4	26 mm
B1	56,3 mm
d	40 mm
d1	58 mm
e	11 mm
G	M6x1
H3	100
J	120 mm
L	145 mm
N	14mm
s1	39,7 mm
S	21,4 mm

Produktleistung

C	29,6 kN
C0	18,2 kN
T min.	-20 °C
T max.	100 °C

Andere Merkmale

Gewicht	2,18 kg
Empfohlenes Anzugsmoment für Befestigungsschraube	11,5 Nm
Bezeichnung des Gehäuses	FC208-
Bezeichnung des Lagers	EX208G2