



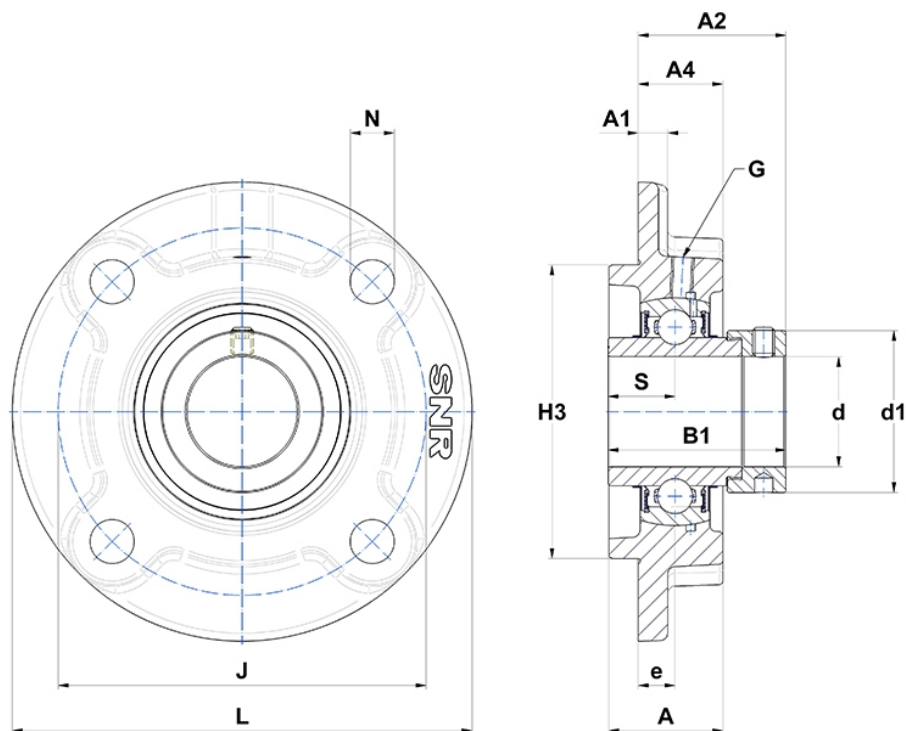
## Technische Daten

### EXFC.202

Gehäuselagereinheiten

Graugussgehäuse, Lagereinsatz mit Exzentrerspannring, Dichtung mit Schleuderscheibe

## Anzeigen



## Technische Eigenschaften

|           |         |
|-----------|---------|
| <b>B</b>  | 34 mm   |
| <b>A</b>  | 25,5 mm |
| <b>A1</b> | 6 mm    |
| <b>A2</b> | 36,5 mm |
| <b>A4</b> | 20,5 mm |
| <b>B1</b> | 43,5 mm |
| <b>d</b>  | 15 mm   |
| <b>d1</b> | 32,4 mm |
| <b>e</b>  | 10 mm   |
| <b>G</b>  | M6x1    |
| <b>H3</b> | 62      |
| <b>J</b>  | 78 mm   |
| <b>L</b>  | 100 mm  |
| <b>N</b>  | 12mm    |
| <b>s1</b> | 30,5 mm |
| <b>S</b>  | 17 mm   |