



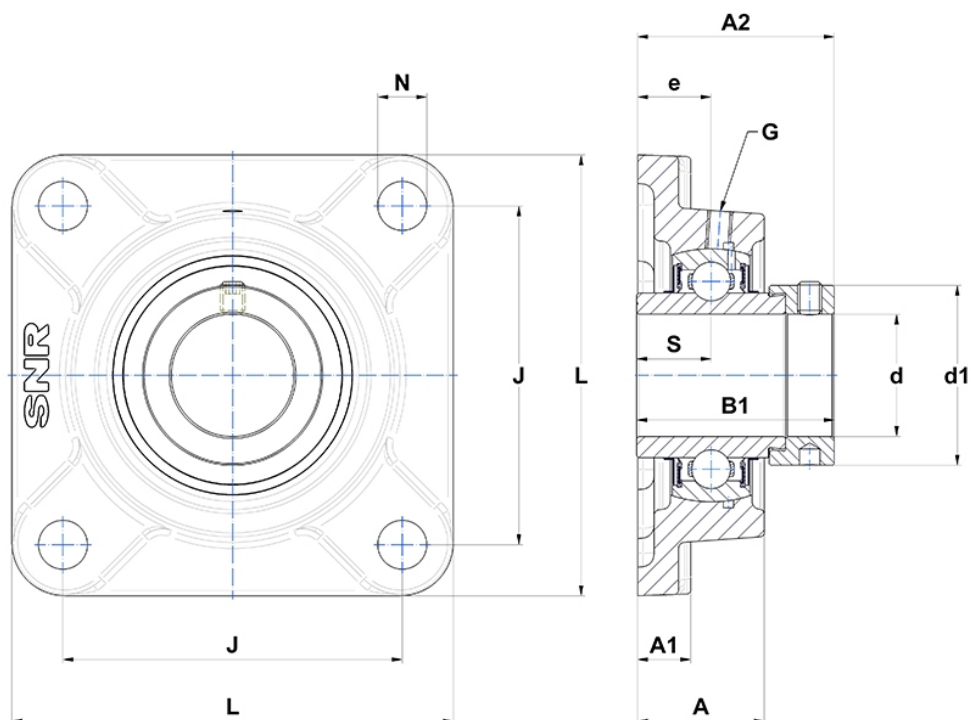
Technische Daten

EXF.320

Gehäuselagereinheiten

Graugussgehäuse, Lagereinsatz mit Exzentrerspannring, Dichtung mit Schleuderscheibe

Anzeigen



Technische Eigenschaften

B	100 mm
A	94 mm
A1	32 mm
A2	137,6 mm
B1	128,6 mm
d	100 mm
d1	146 mm
e	59 mm
G	M10x1
J	242 mm
L	310 mm
N	38mm
s1	86,5 mm
S	50 mm

Produktleistung

C	171,6 kN
C0	140 kN
T min.	-20 °C
T max.	100 °C

Andere Merkmale

Gewicht	27,6 kg
Empfohlenes Anzugsmoment für Befestigungsschraube	120 Nm
Bezeichnung des Gehäuses	F320-
Bezeichnung des Lagers	EX320G2