



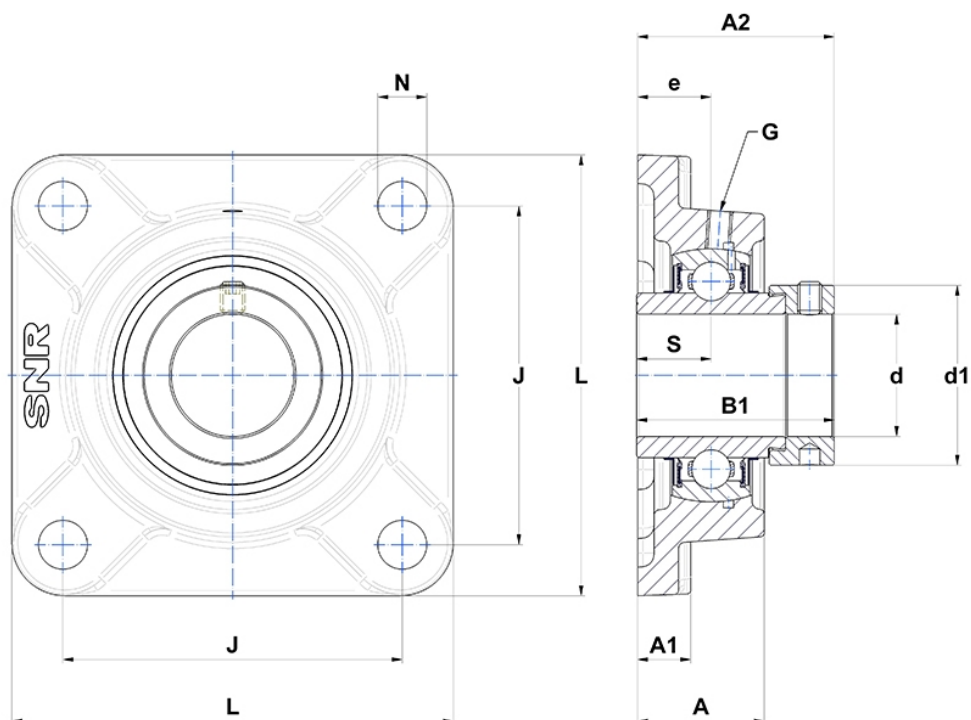
Technische Daten

EXF319

Gehäuselagereinheiten

Graugussgehäuse, Lagereinsatz mit Exzentrerspannring, Dichtung mit Schleuderscheibe

Anzeigen



Technische Eigenschaften

B	93,7 mm
A	94 mm
A1	30 mm
A2	134,5 mm
B1	122,3 mm
d	95 mm
d1	140 mm
e	59 mm
G	M10x1
J	228 mm
L	290 mm
N	35mm
s1	83,35 mm
S	46,8 mm