



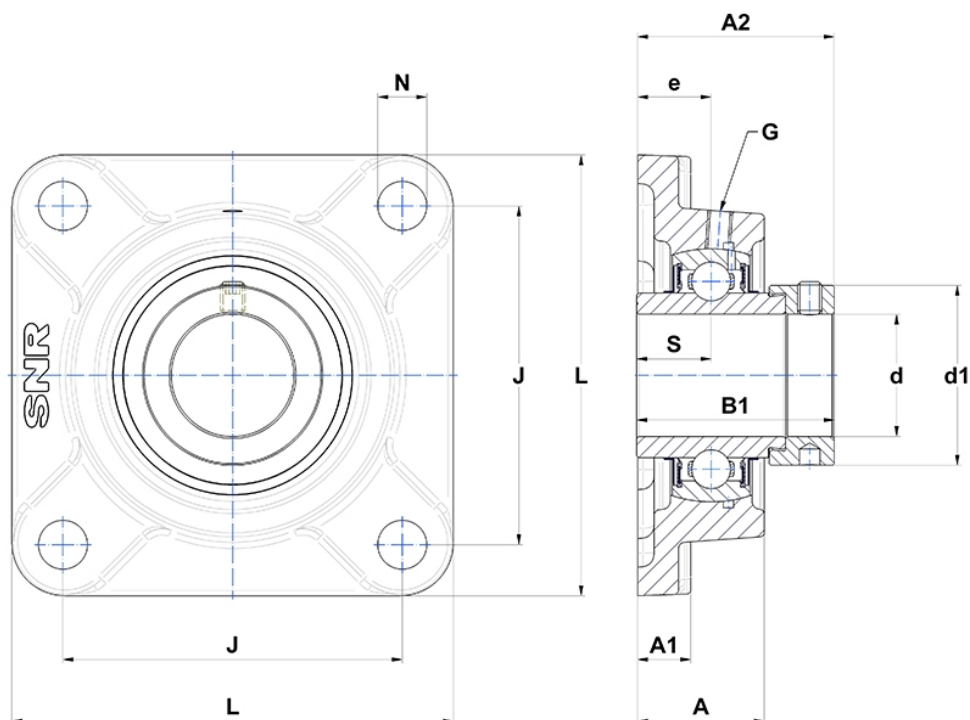
Technische Daten

EXF.318

Gehäuselagereinheiten

Graugussgehäuse, Lagereinsatz mit Exzentrerspannring, Dichtung mit Schleuderscheibe

Anzeigen



Technische Eigenschaften

B	87,3 mm
A	76 mm
A1	30 mm
A2	116,3 mm
B1	115,9 mm
d	90 mm
d1	133 mm
e	44 mm
G	M10x1
J	216 mm
L	280 mm
N	35mm
s1	80,15 mm
S	43,6 mm