



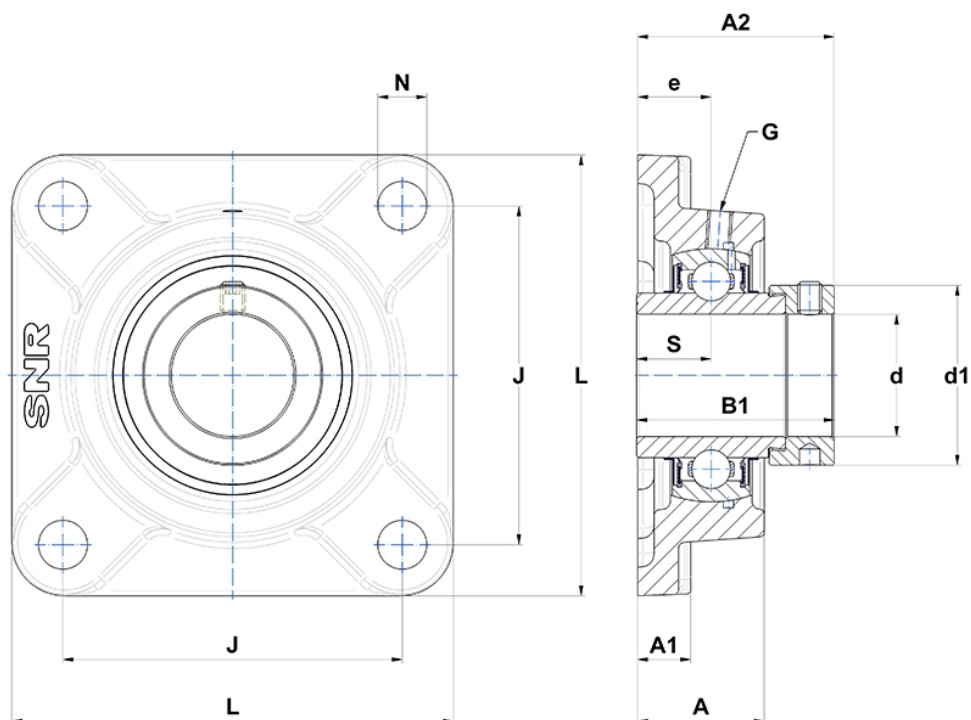
Technische Daten

EXF.317

Gehäuselagereinheiten

Graugussgehäuse, Lagereinsatz mit Exzentrerspannring, Dichtung mit Schleuderscheibe

Anzeigen



Technische Eigenschaften

B	84,1 mm
A	74 mm
A1	27 mm
A2	111,5 mm
B1	109,5 mm
d	85 mm
d1	127 mm
e	44 mm
G	M10x1
J	204 mm
L	260 mm
N	31mm
s1	73,85 mm
S	42 mm

Produktleistung

C	132,6 kN
C0	96,5 kN
T min.	-20 °C
T max.	100 °C

Andere Merkmale

Gewicht	16,86 kg
Empfohlenes Anzugsmoment für Befestigungsschraube	64 Nm
Bezeichnung des Gehäuses	F317-
Bezeichnung des Lagers	EX317G2