



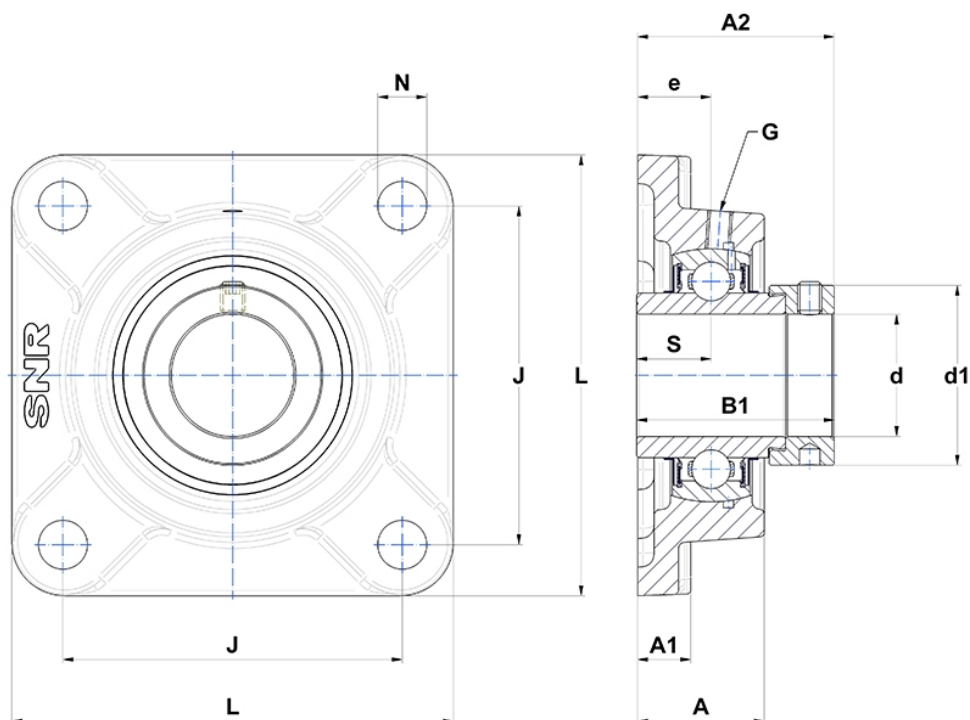
Technische Daten

EXF.316

Gehäuselagereinheiten

Graugussgehäuse, Lagereinsatz mit Exzentrerspannring, Dichtung mit Schleuderscheibe

Anzeigen



Technische Eigenschaften

B	81 mm
A	68 mm
A1	27 mm
A2	103,9 mm
B1	106,4 mm
d	80 mm
d1	119 mm
e	38 mm
G	M10x1
J	196 mm
L	250 mm
N	31mm
s1	72,3 mm
S	40,5 mm

Produktleistung

C	122,85 kN
C0	86,5 kN
T min.	-20 °C
T max.	100 °C

Andere Merkmale

Gewicht	13,9 kg
Empfohlenes Anzugsmoment für Befestigungsschraube	64 Nm
Bezeichnung des Gehäuses	F316-
Bezeichnung des Lagers	EX316G2