



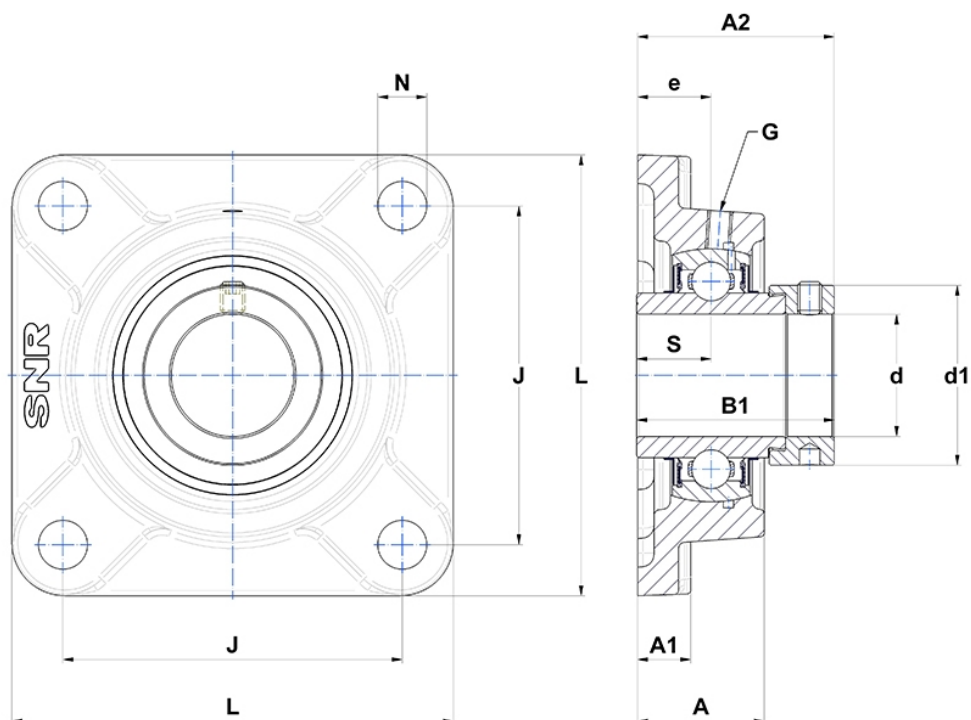
Technische Daten

EXF.314

Gehäuselagereinheiten

Graugussgehäuse, Lagereinsatz mit Exzentrerspannring, Dichtung mit Schleuderscheibe

Anzeigen



Technische Eigenschaften

| | |
|-----------|----------|
| B | 68,3 mm |
| A | 61 mm |
| A1 | 25 mm |
| A2 | 93,9 mm |
| B1 | 92,1 mm |
| d | 70 mm |
| d1 | 102 mm |
| e | 36 mm |
| G | M10x1 |
| J | 178 mm |
| L | 226 mm |
| N | 25mm |
| s1 | 64,35 mm |
| S | 34,2 mm |

Produktleistung

| | |
|---------------|-----------|
| C | 104,26 kN |
| C0 | 68 kN |
| T min. | -20 °C |
| T max. | 100 °C |

Andere Merkmale

| | |
|--|---------|
| Gewicht | 10 kg |
| Empfohlenes Anzugsmoment für Befestigungsschraube | 33 Nm |
| Bezeichnung des Gehäuses | F314- |
| Bezeichnung des Lagers | EX314G2 |