



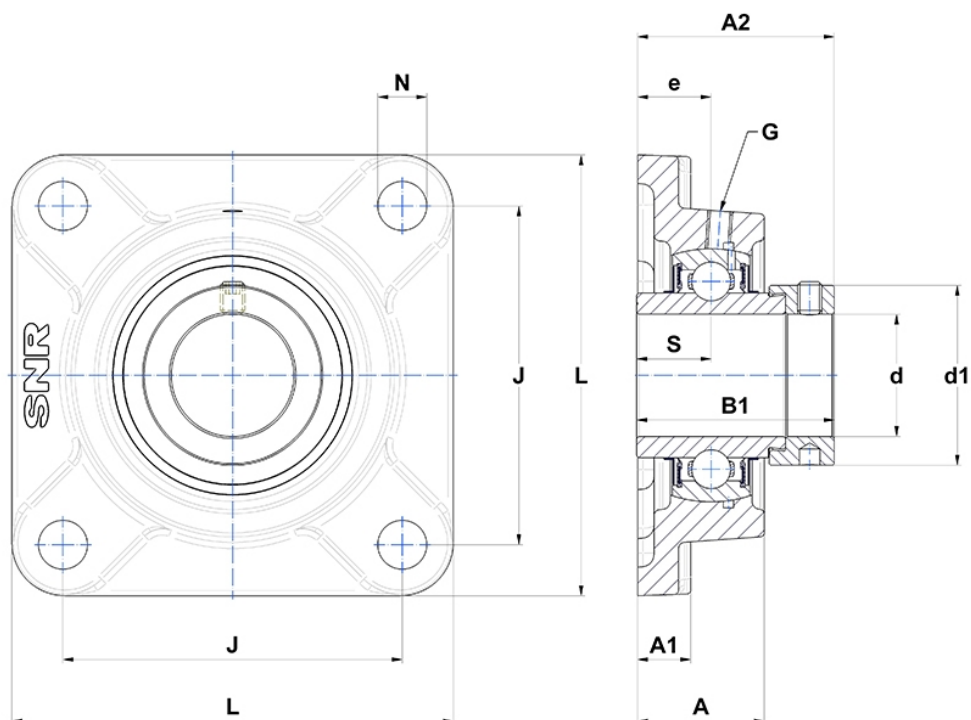
Technische Daten

EXF.313

Gehäuselagereinheiten

Graugussgehäuse, Lagereinsatz mit Exzentrerspannring, Dichtung mit Schleuderscheibe

Anzeigen



Technische Eigenschaften

B	65,1 mm
A	58 mm
A1	22 mm
A2	86,2 mm
B1	85,7 mm
d	65 mm
d1	97 mm
e	33 mm
G	M6x1
J	166 mm
L	208 mm
N	23mm
s1	59,55 mm
S	32,5 mm

Produktleistung

C	93,86 kN
C0	60,5 kN
T min.	-20 °C
T max.	100 °C

Andere Merkmale

Gewicht	8,36 kg
Empfohlenes Anzugsmoment für Befestigungsschraube	33 Nm
Bezeichnung des Gehäuses	F313-
Bezeichnung des Lagers	EX313G2