



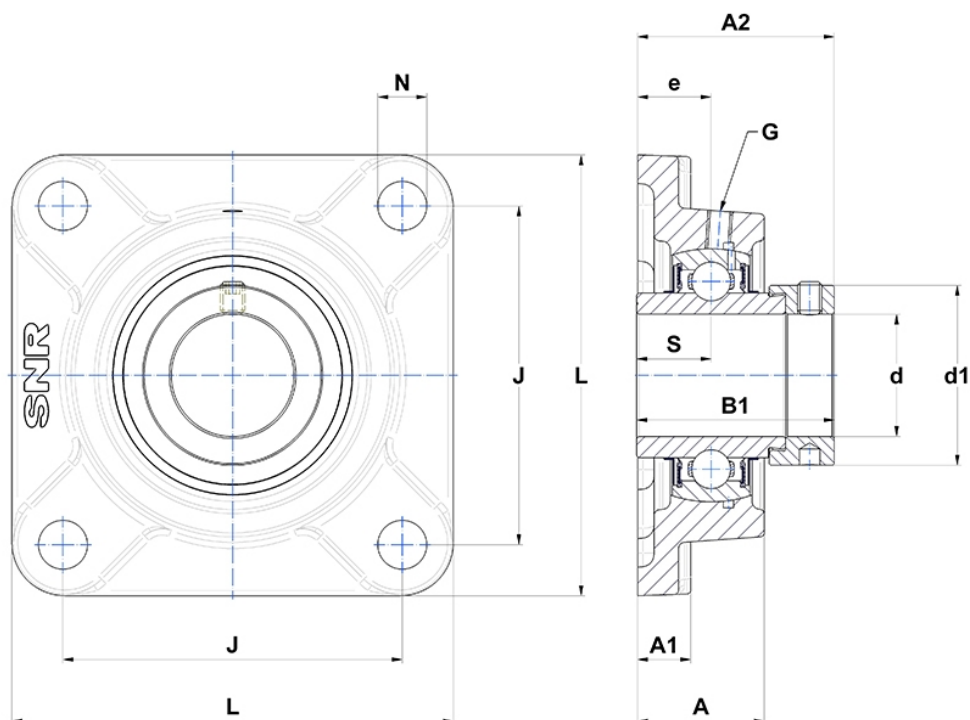
## Technische Daten

### EXF.312

Gehäuselagereinheiten

Graugussgehäuse, Lagereinsatz mit Exzentrerspannring, Dichtung mit Schleuderscheibe

## Anzeigen



## Technische Eigenschaften

<b>B</b>	61,9 mm
<b>A</b>	56 mm
<b>A1</b>	22 mm
<b>A2</b>	81,4 mm
<b>B1</b>	79,4 mm
<b>d</b>	60 mm
<b>d1</b>	89 mm
<b>e</b>	33 mm
<b>G</b>	M6x1
<b>J</b>	150 mm
<b>L</b>	193 mm
<b>N</b>	23mm
<b>s1</b>	54,85 mm
<b>S</b>	31 mm