



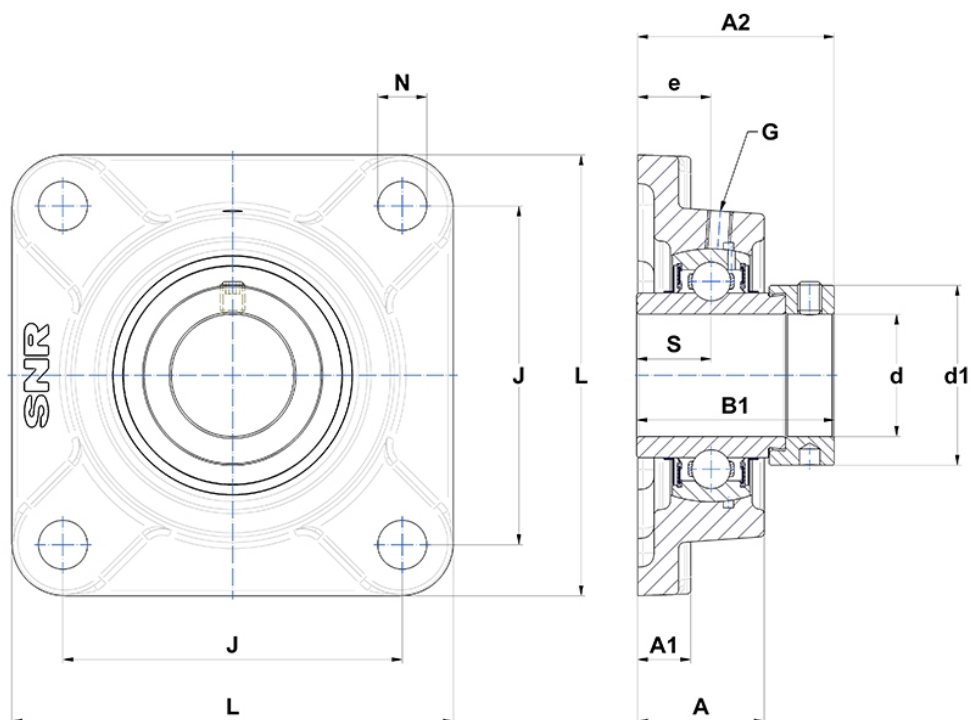
Technische Daten

EXF.310

Gehäuselagereinheiten

Graugussgehäuse, Lagereinsatz mit Exzentrerspannring, Dichtung mit Schleuderscheibe

Anzeigen



Technische Eigenschaften

B	49,2 mm
A	48 mm
A1	20 mm
A2	70 mm
B1	66,6 mm
d	50 mm
d1	76,2 mm
e	28 mm
G	M6x1
J	132 mm
L	175 mm
N	23mm
s1	46,8 mm
S	24,6 mm