



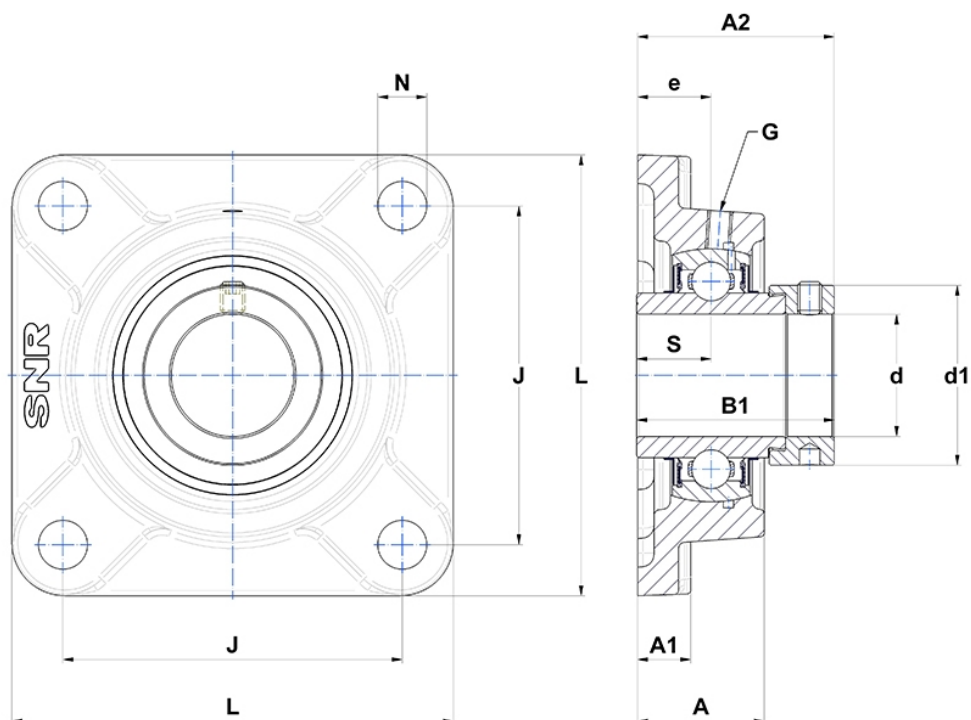
Technische Daten

EXF.306

Gehäuselagereinheiten

Graugussgehäuse, Lagereinsatz mit Exzentrerspannring, Dichtung mit Schleuderscheibe

Anzeigen



Technische Eigenschaften

B	36,5 mm
A	32 mm
A1	15 mm
A2	50,5 mm
B1	50 mm
d	30 mm
d1	50 mm
e	18 mm
G	M6x1
J	95 mm
L	125 mm
N	16mm
s1	35,75 mm
S	17,5 mm