



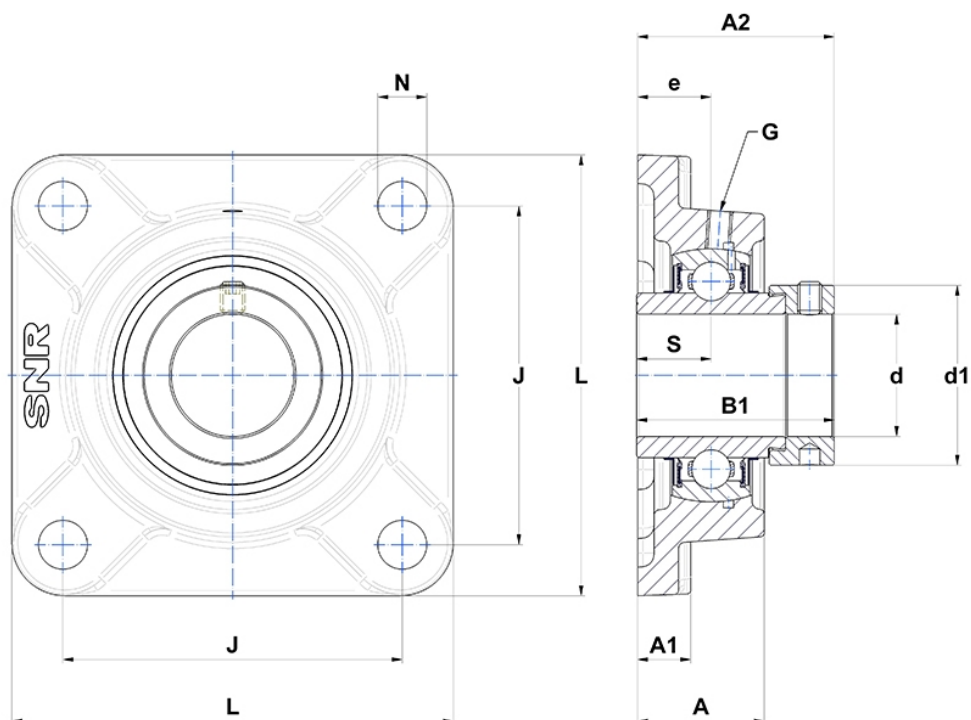
Technische Daten

EXF.218

Gehäuselagereinheiten

Graugussgehäuse, Lagereinsatz mit Exzentrerspannring, Dichtung mit Schleuderscheibe

Anzeigen



Technische Eigenschaften

B	55 mm
A	68 mm
A1	25 mm
A2	88 mm
B1	72,5 mm
d	90 mm
d1	120 mm
e	40 mm
G	M10x1
J	187 mm
L	235 mm
N	23mm
s1	51,5 mm
S	24,5 mm

Produktleistung

C	96 kN
C0	71,5 kN
T min.	-20 °C
T max.	100 °C

Andere Merkmale

Gewicht	11,8 kg
Empfohlenes Anzugsmoment für Befestigungsschraube	33 Nm
Bezeichnung des Gehäuses	F218-
Bezeichnung des Lagers	EX218G2