



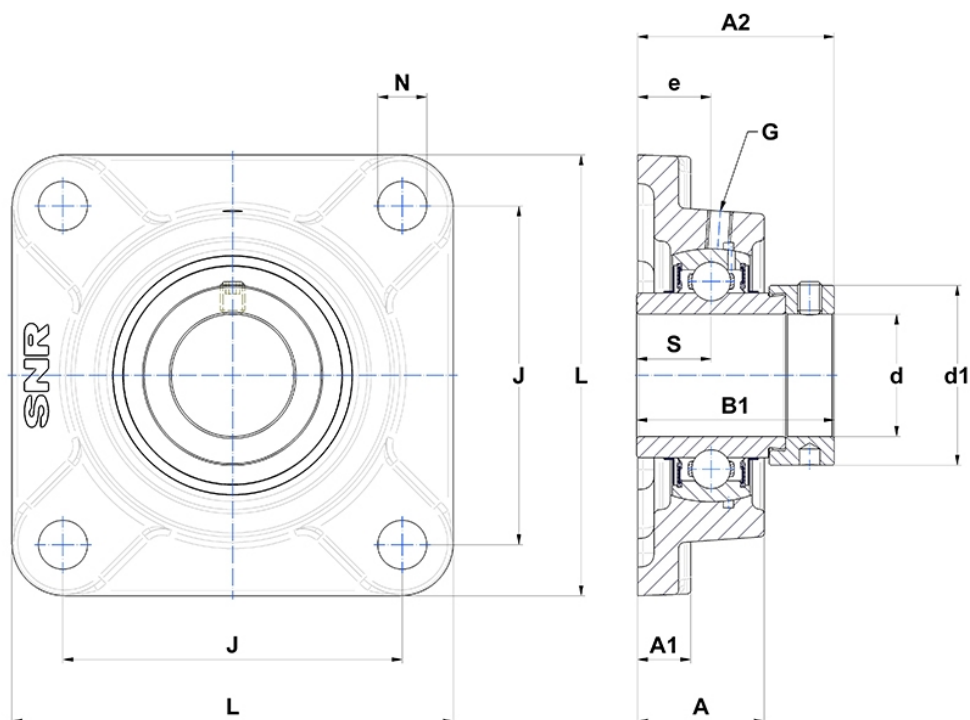
Technische Daten

EXF.214

Gehäuselagereinheiten

Graugussgehäuse, Lagereinsatz mit Exzentrerspannring, Dichtung mit Schleuderscheibe

Anzeigen



Technische Eigenschaften

B	68,2 mm
A	54 mm
A1	22 mm
A2	82,6 mm
B1	85,7 mm
d	70 mm
d1	96,8 mm
e	31 mm
G	M10x1
J	152 mm
L	193 mm
N	19mm
s1	57,6 mm
S	34,1 mm