



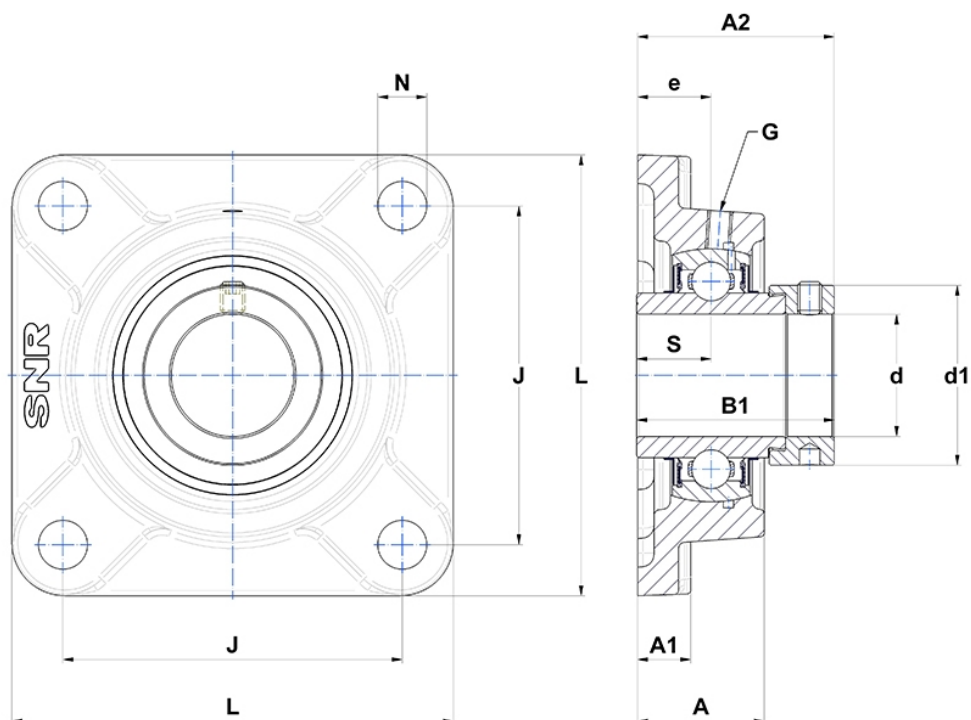
Technische Daten

EXF.213

Gehäuselagereinheiten

Graugussgehäuse, Lagereinsatz mit Exzentrerspannring, Dichtung mit Schleuderscheibe

Anzeigen



Technische Eigenschaften

B	68,2 mm
A	50 mm
A1	22 mm
A2	81,6 mm
B1	85,7 mm
d	65 mm
d1	86 mm
e	30 mm
G	M6x1
J	149 mm
L	187 mm
N	19mm
s1	57,6 mm
S	34,1 mm

Produktleistung

C	57,2 kN
C0	40 kN
T min.	-20 °C
T max.	100 °C

Andere Merkmale

Gewicht	6,11 kg
Empfohlenes Anzugsmoment für Befestigungsschraube	22 Nm
Bezeichnung des Gehäuses	F213-
Bezeichnung des Lagers	EX213G2