



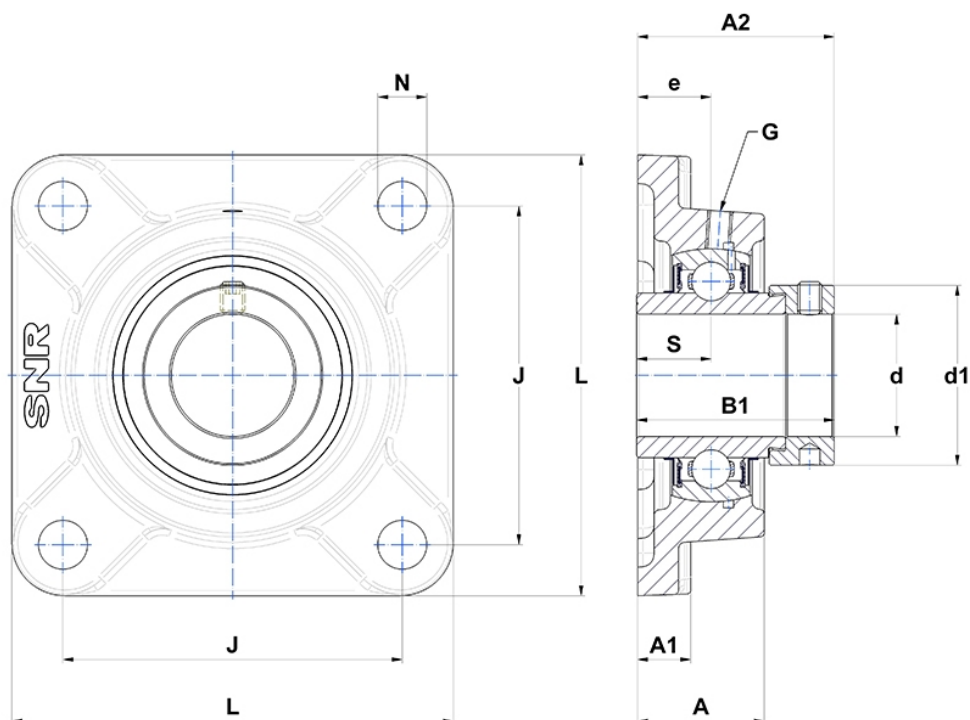
Technische Daten

EXF.210

Gehäuselagereinheiten

Graugussgehäuse, Lagereinsatz mit Exzentrerspannring, Dichtung mit Schleuderscheibe

Anzeigen



Technische Eigenschaften

B	49,2 mm
A	40 mm
A1	16 mm
A2	60,1 mm
B1	62,7 mm
d	50 mm
d1	67,2 mm
e	22 mm
G	M6x1
J	111 mm
L	143 mm
N	16mm
s1	42,9 mm
S	24,6 mm

Produktleistung

C	35,1 kN
C0	23,2 kN
T min.	-20 °C
T max.	100 °C

Andere Merkmale

Gewicht	2,71 kg
Empfohlenes Anzugsmoment für Befestigungsschraube	11,5 Nm
Bezeichnung des Gehäuses	F210-
Bezeichnung des Lagers	EX210G2