



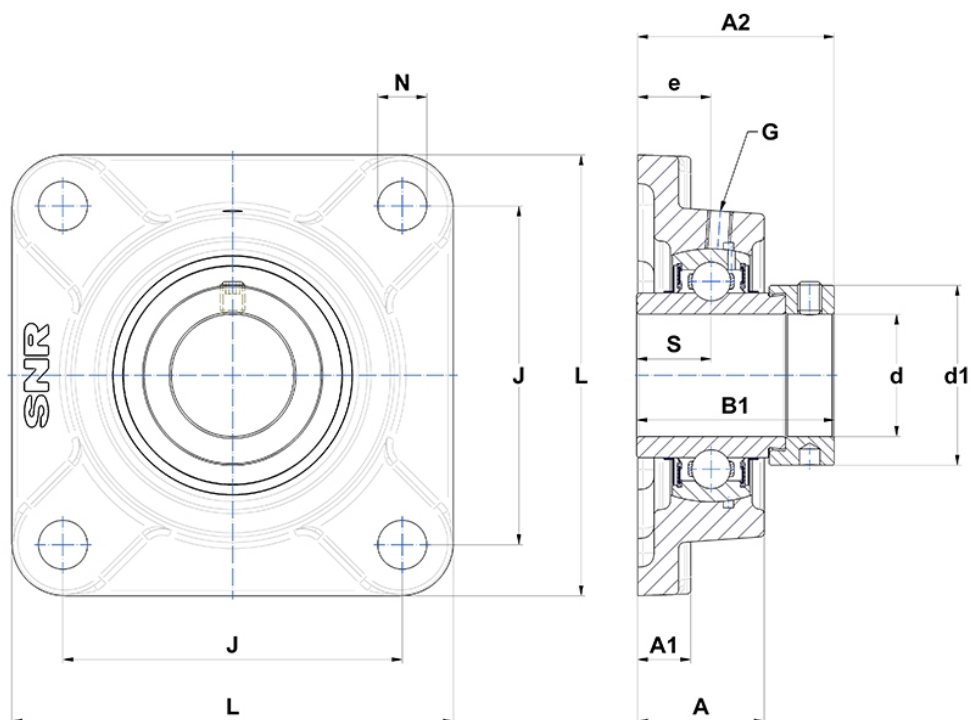
Technische Daten

EXF.208

Gehäuselagereinheiten

Graugussgehäuse, Lagereinsatz mit Exzentrerspannring, Dichtung mit Schleuderscheibe

Anzeigen



Technische Eigenschaften

B	42,8 mm
A	36 mm
A1	15 mm
A2	55,9 mm
B1	56,3 mm
d	40 mm
d1	58 mm
e	21 mm
G	M6x1
J	102 mm
L	130 mm
N	16mm
s1	39,7 mm
S	21,4 mm

Produktleistung

C	29,6 kN
C0	18,2 kN
T min.	-20 °C
T max.	100 °C

Andere Merkmale

Gewicht	2,08 kg
Empfohlenes Anzugsmoment für Befestigungsschraube	11,5 Nm
Bezeichnung des Gehäuses	F208-
Bezeichnung des Lagers	EX208G2