



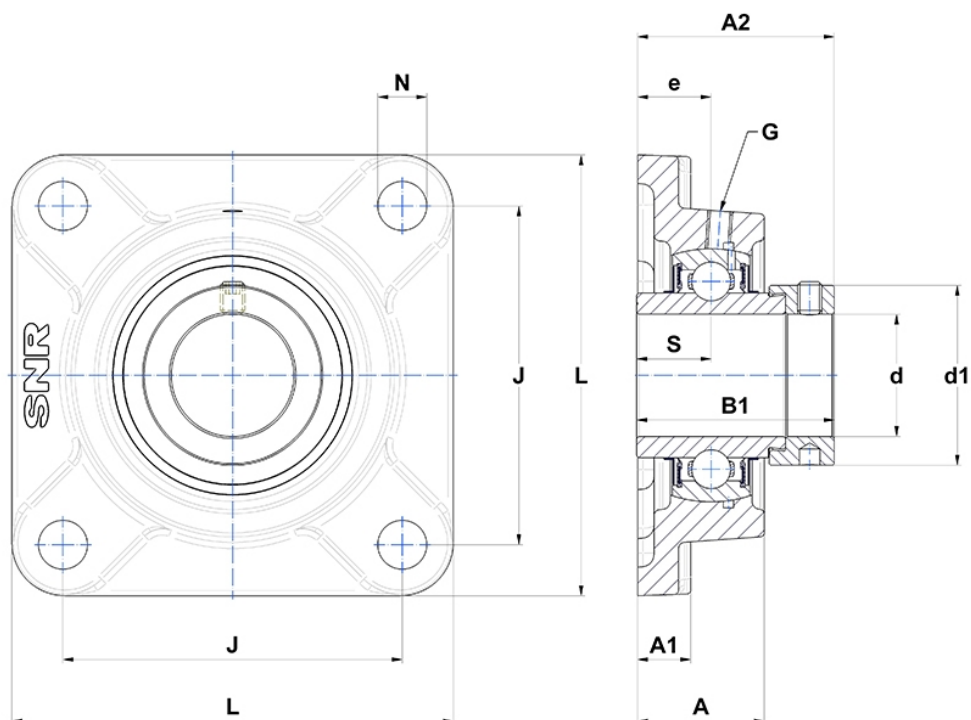
Technische Daten

EXF.201

Gehäuselagereinheiten

Graugussgehäuse, Lagereinsatz mit Exzentrerspannring, Dichtung mit Schleuderscheibe

Anzeigen



Technische Eigenschaften

B	34 mm
A	25,5 mm
A1	11 mm
A2	41,5 mm
B1	43,5 mm
d	12 mm
d1	32,4 mm
e	15 mm
G	M6x1
J	64 mm
L	86 mm
N	12mm
s1	30,5 mm
S	17 mm