



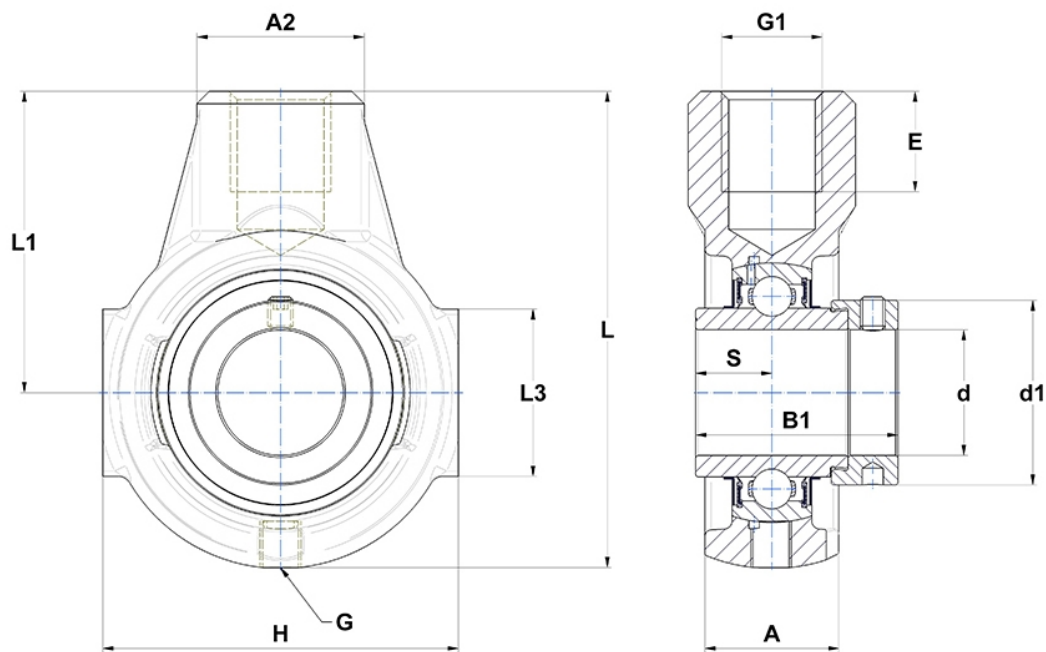
## Technische Daten

### EXEHE208

Gehäuselagereinheiten

Graugussgehäuse, Lagereinsatz mit Exzentrerspannring, Dichtung mit Schleuderscheibe

## Anzeigen



## Technische Eigenschaften

<b>A</b>	36 mm
<b>A2</b>	40 mm
<b>B</b>	42,8 mm
<b>A5</b>	21,4 mm
<b>B1</b>	56,3 mm
<b>d</b>	40 mm
<b>d1</b>	58 mm
<b>E</b>	24 mm
<b>G</b>	R1/8"
<b>G1</b>	M24
<b>H</b>	100 mm
<b>H</b>	100 mm
<b>L</b>	135 mm
<b>L1</b>	85 mm
<b>L3</b>	45 mm
<b>s1</b>	39,7 mm
<b>S</b>	21,4 mm
<b>SW</b>	4 mm