

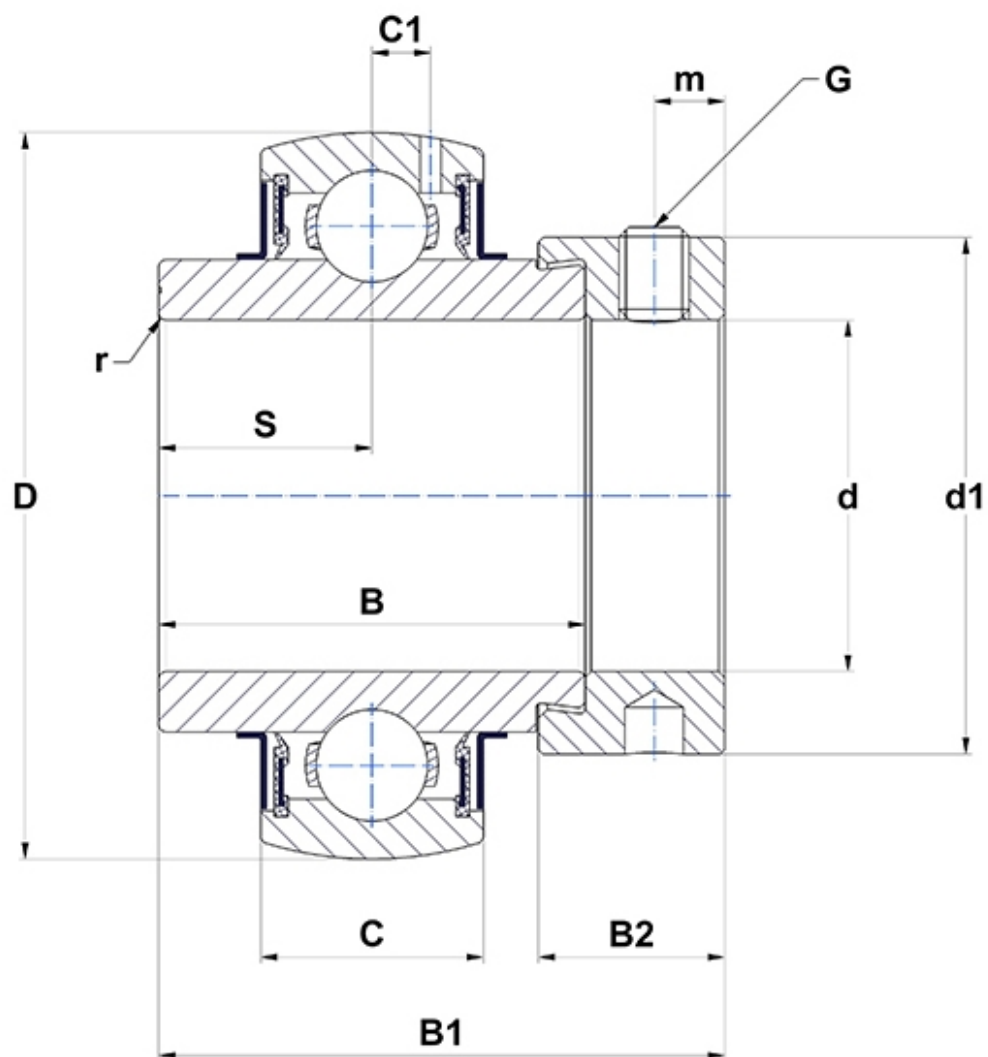
Technische Daten

EX.314.G2

Lagereinsätze

Sphärischer Außenring, Befestigung durch Exzenterspannring, Dichtung mit Schleuderscheibe

Anzeigen



Technische Eigenschaften

B	68,3 mm
B1	92,1 mm
B2	30,2 mm
C	40 mm
C1	12,8 mm
d	70 mm
d1	102 mm
D	150 mm
G	M12x1,25
m	12 mm
r	2,5
S	34,2 mm
SW	6 mm

Produktleistung

C	104,26 kN
C0	68 kN
T min.	-20 °C
T max.	100 °C

Andere Merkmale

Gewicht	4,5 kg
Empfohlenes Anzugsmoment für Befestigungsschraube	33 Nm