

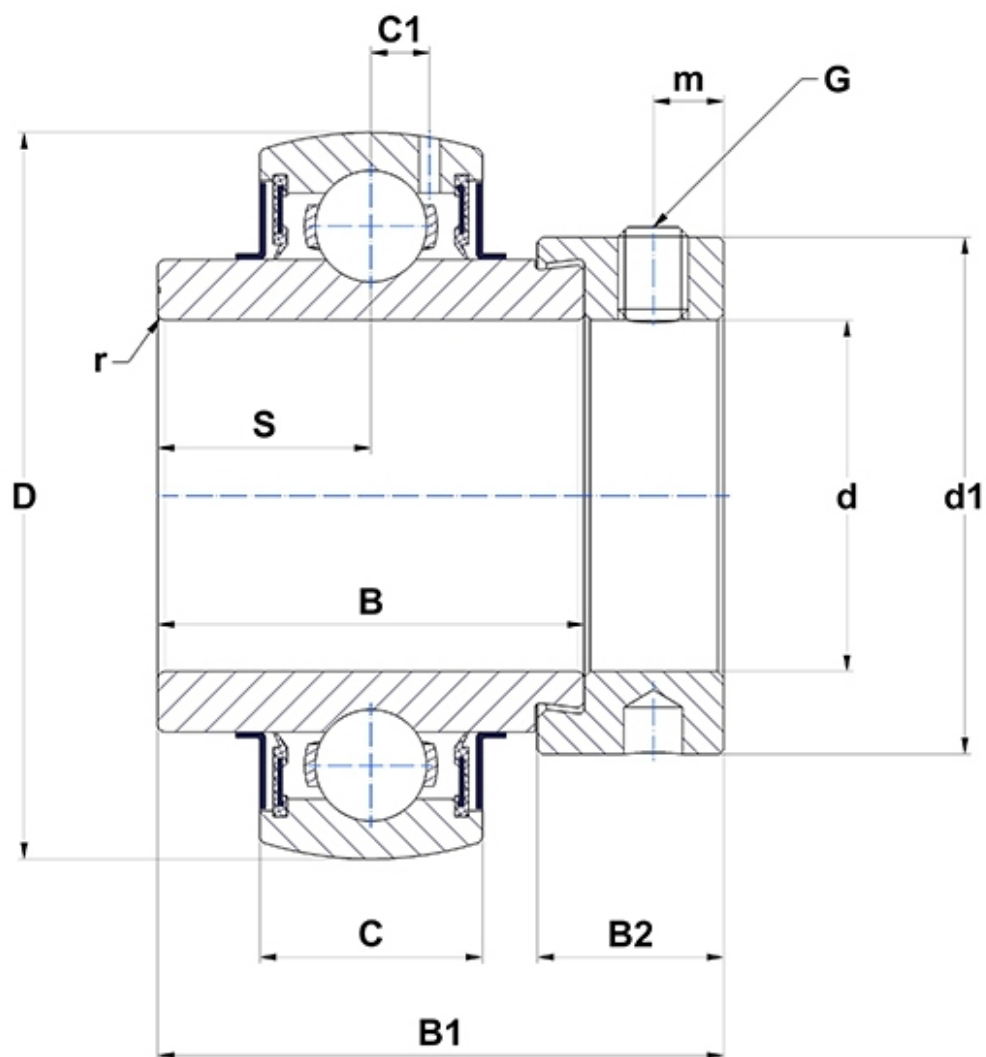
Technische Daten

EX313G2

Lagereinsätze

Sphärischer Außenring, Befestigung durch Exzentrerspannring, Dichtung mit Schleuderscheibe

Anzeigen



Technische Eigenschaften

B	65,1 mm
B1	85,7 mm
B2	27 mm
C	38 mm
C1	12,1 mm
d	65 mm
d1	97 mm
D	140 mm
G	M12x1,25
m	11,5 mm
r	2
S	32,5 mm
SW	6 mm

Produktleistung

C	93,86 kN
C0	60,5 kN
T min.	-20 °C
T max.	100 °C

Andere Merkmale

Gewicht	3,66 kg
Empfohlenes Anzugsmoment für Befestigungsschraube	33 Nm