

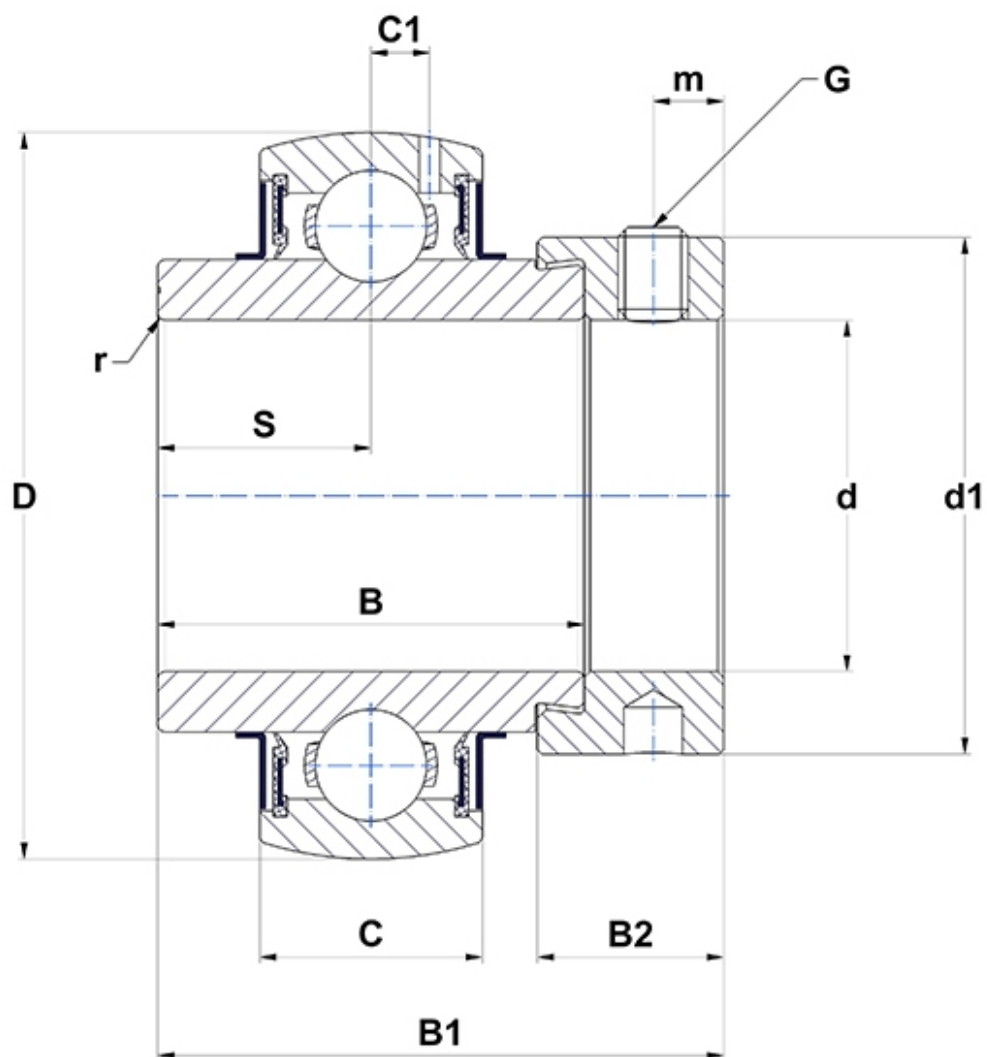
Technische Daten

EX.312.G2

Lagereinsätze

Sphärischer Außenring, Befestigung durch Exzenterspannring, Dichtung mit Schleuderscheibe

Anzeigen



Technische Eigenschaften

B	61,9 mm
B1	79,4 mm
B2	23,9 mm
C	36 mm
C1	11,3 mm
d	60 mm
d1	89 mm
D	130 mm
G	M10x1,25
m	9 mm
r	2
S	31 mm
SW	5 mm

Produktleistung

C	81,6 kN
C0	51,8 kN
T min.	-20 °C
T max.	100 °C

Andere Merkmale

Gewicht	2,89 kg
Empfohlenes Anzugsmoment für Befestigungsschraube	22 Nm