

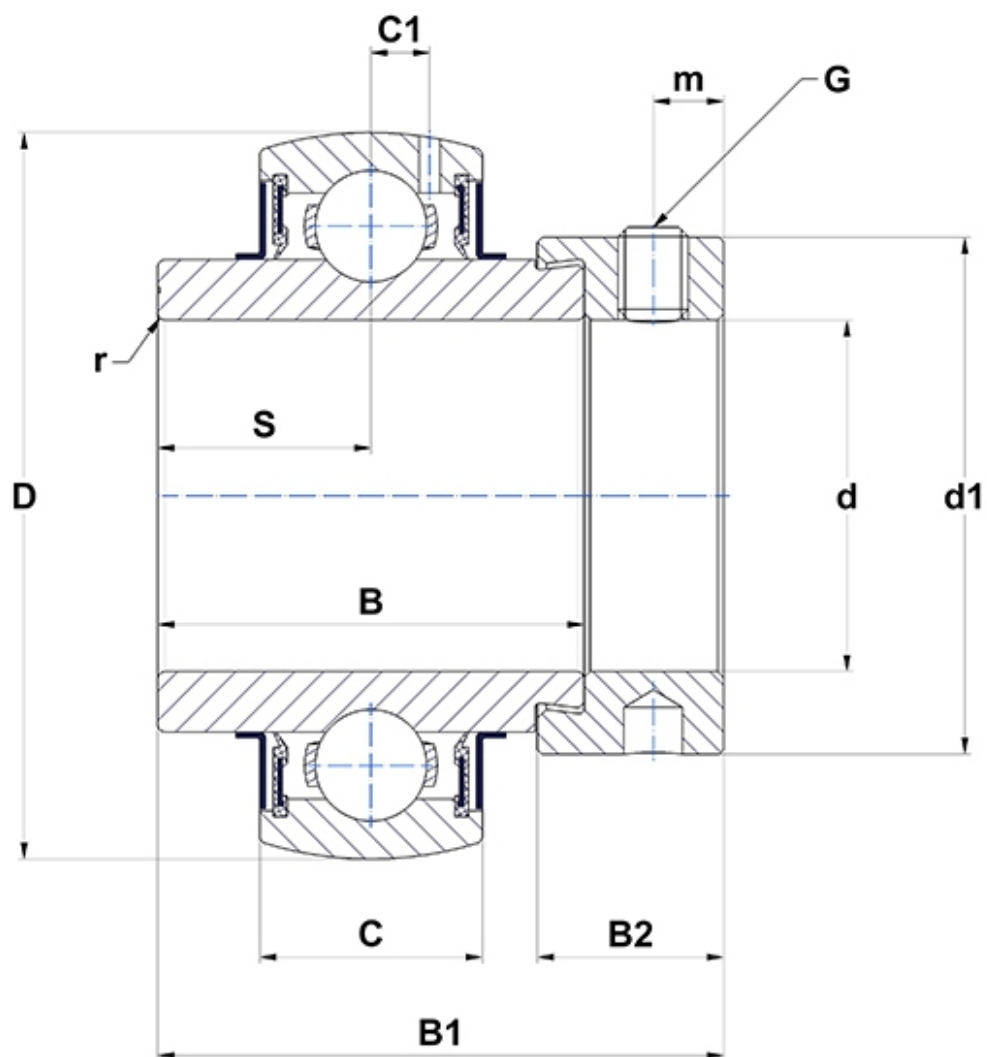
Technische Daten

EX309G2

Lagereinsätze

Sphärischer Außenring, Befestigung durch Exzentrerspannring, Dichtung mit Schleuderscheibe

Anzeigen



Technische Eigenschaften

B	42,9 mm
B1	58,7 mm
B2	20,6 mm
C	30 mm
C1	9 mm
d	45 mm
d1	70 mm
D	100 mm
G	M10x1,25
m	8 mm
r	2
S	19,8 mm
SW	5 mm

Produktleistung

C	53 kN
C0	31,8 kN
T min.	-20 °C
T max.	100 °C

Andere Merkmale

Gewicht	1,45 kg
Empfohlenes Anzugsmoment für Befestigungsschraube	22 Nm