

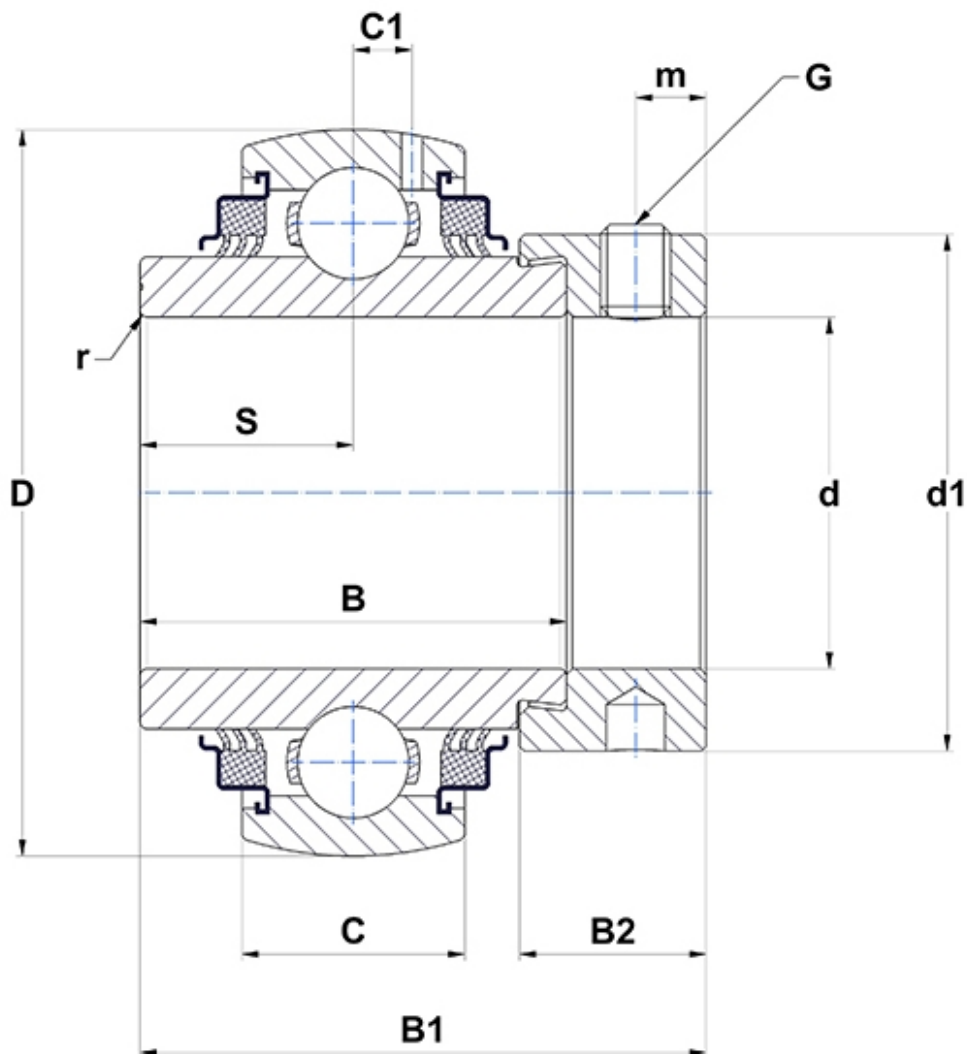
Technische Daten

EX218G2L3

Lagereinsätze

Sphärischer Außenring, Befestigung durch Exzenterspannring, Dreilippendichtung

Anzeigen



Technische Eigenschaften

B	55 mm
B1	72,5 mm
B2	24 mm
C	37 mm
C1	12 mm
d	90 mm
d1	120 mm
D	160 mm
G	M12x1,25
m	9,5 mm
r	2
S	24,5 mm
SW	6 mm

Produktleistung

C	96 kN
C0	71,5 kN
T min.	-20 °C
T max.	100 °C

Andere Merkmale

Gewicht	4,9 kg
Empfohlenes Anzugsmoment für Befestigungsschraube	33 Nm