

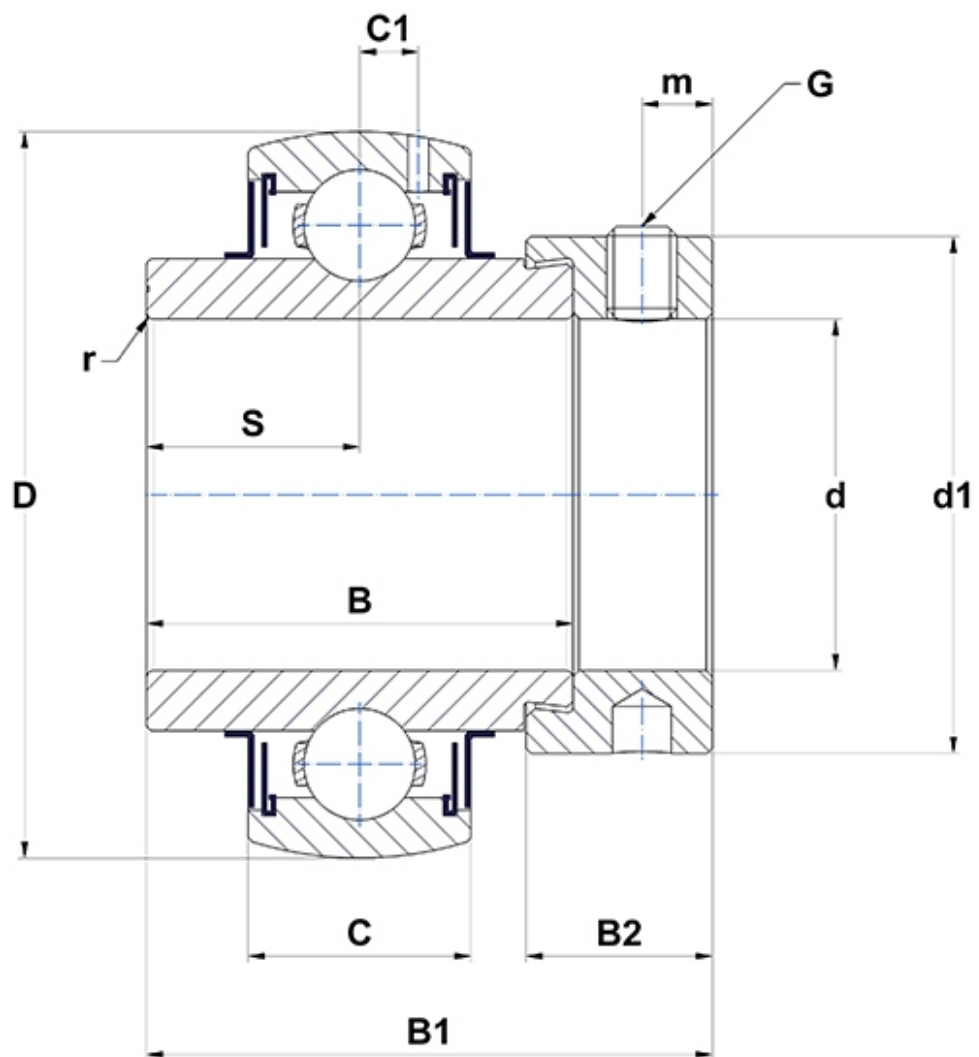
Technische Daten

EX217G2T20

Lagereinsätze

Sphärischer Außenring, Befestigung durch Exzentersternring, Labyrinthdichtung, für Hochtemperaturanwendungen

Anzeigen



Technische Eigenschaften

B	53,2 mm
B1	73,2 mm
B2	27 mm
C	35 mm
C1	11 mm
d	85 mm
d1	119 mm
D	150 mm
G	M12x1,25
m	10 mm
r	2
S	23,4 mm
SW	6 mm

Produktleistung

C	83,2 kN
C0	63,8 kN
T min.	-20 °C
T max.	200 °C

Andere Merkmale

Gewicht	3,72 kg
Empfohlenes Anzugsmoment für Befestigungsschraube	33 Nm