

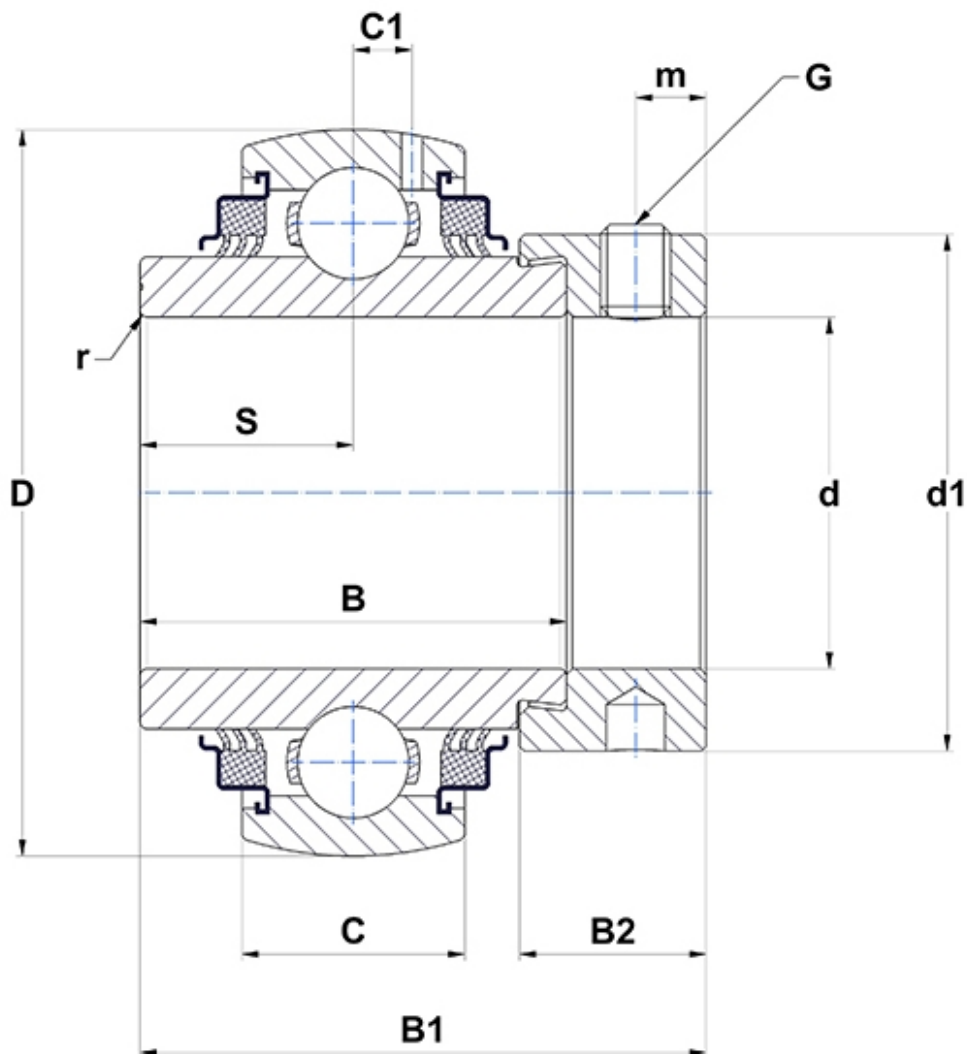
Technische Daten

EX216G2L3

Lagereinsätze

Sphärischer Außenring, Befestigung durch Exzenterspannring, Dreilippendichtung

Anzeigen



Technische Eigenschaften

B	74,6 mm
B1	95,2 mm
B2	27 mm
C	33 mm
C1	10,3 mm
d	80 mm
d1	110 mm
D	140 mm
G	M12x1,25
m	10,3 mm
r	2
S	37,3 mm
SW	6 mm

Produktleistung

C	72,5 kN
C0	54,2 kN
T min.	-20 °C
T max.	100 °C

Andere Merkmale

Gewicht	3,12 kg
Empfohlenes Anzugsmoment für Befestigungsschraube	33 Nm