

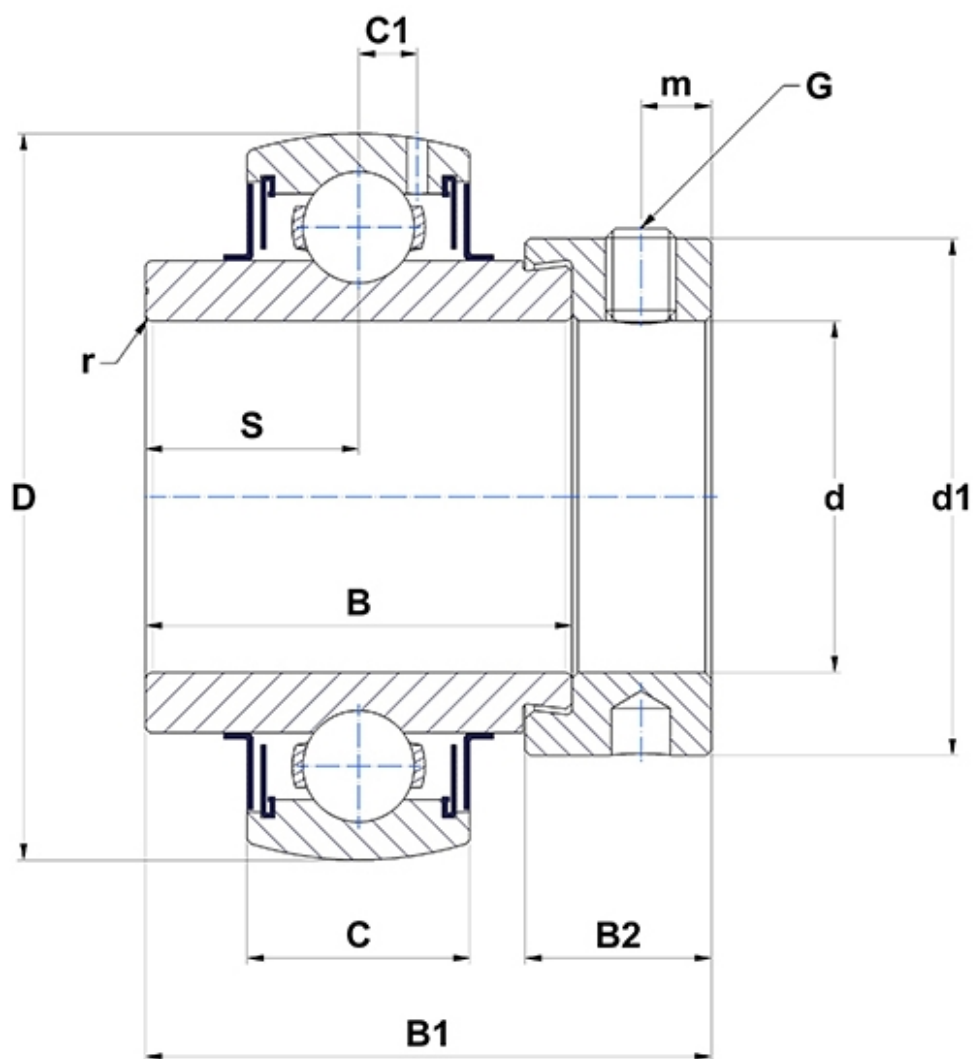
## Technische Daten

### EX215G2T20

Lagereinsätze

Sphärischer Außenring, Befestigung durch Exzentersternring, Labyrinthdichtung, für Hochtemperaturanwendungen

## Anzeigen



## Technische Eigenschaften

<b>B</b>	74,6 mm
<b>B1</b>	92,1 mm
<b>B2</b>	23,9 mm
<b>C</b>	30 mm
<b>C1</b>	9 mm
<b>d</b>	75 mm
<b>d1</b>	102 mm
<b>D</b>	130 mm
<b>G</b>	M10x1,25
<b>m</b>	8,5 mm
<b>r</b>	2
<b>S</b>	37,3 mm
<b>SW</b>	5 mm

## Produktleistung

<b>C</b>	66 kN
<b>C0</b>	49,5 kN
<b>T min.</b>	-20 °C
<b>T max.</b>	200 °C

## Andere Merkmale

<b>Gewicht</b>	2,84 kg
<b>Empfohlenes Anzugsmoment für Befestigungsschraube</b>	22 Nm