

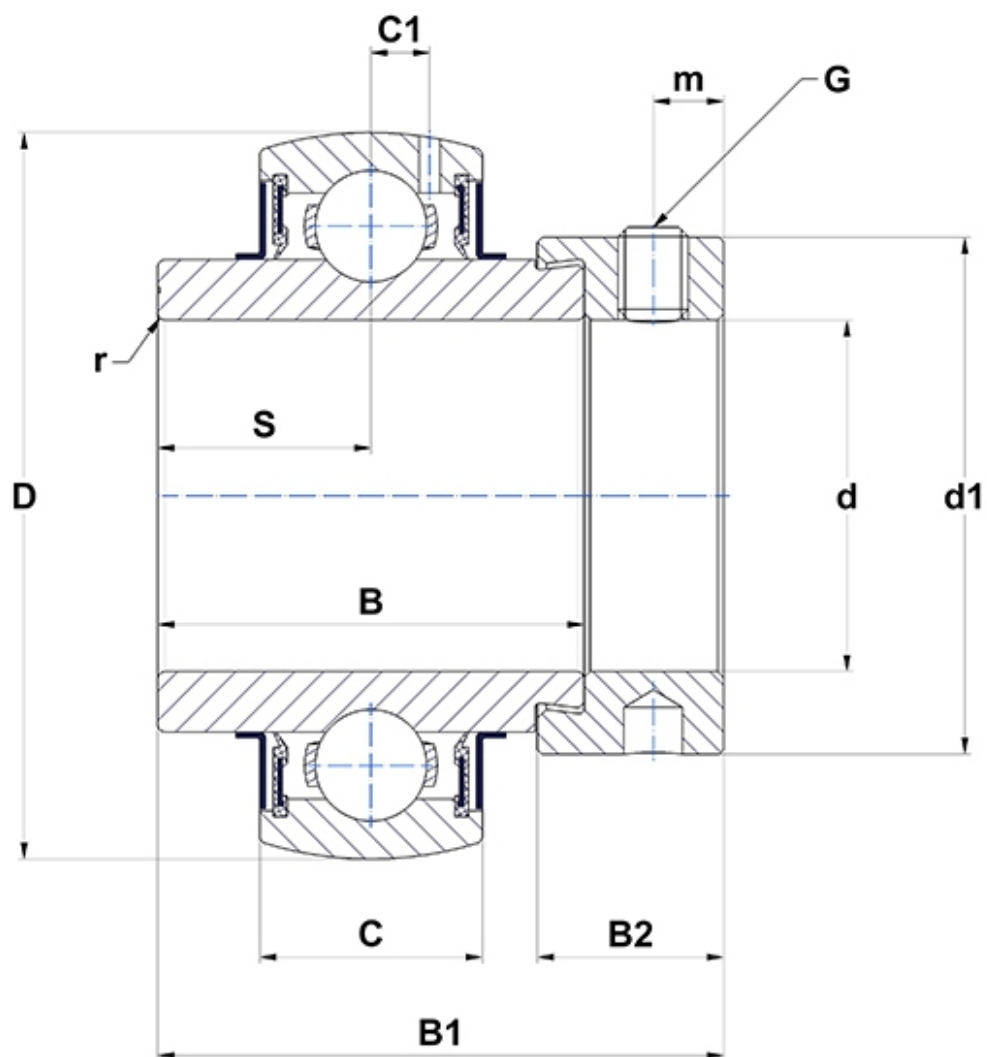
Technische Daten

EX215G2

Lagereinsätze

Sphärischer Außenring, Befestigung durch Exzentrerspannring, Dichtung mit Schleuderscheibe

Anzeigen



Technische Eigenschaften

B	74,6 mm
B1	92,1 mm
B2	23,9 mm
C	30 mm
C1	9 mm
d	75 mm
d1	102 mm
D	130 mm
G	M10x1,25
m	8,5 mm
r	2
S	37,3 mm
SW	5 mm

Produktleistung

C	66 kN
C0	49,5 kN
T min.	-20 °C
T max.	100 °C

Andere Merkmale

Gewicht	2,84 kg
Empfohlenes Anzugsmoment für Befestigungsschraube	22 Nm