

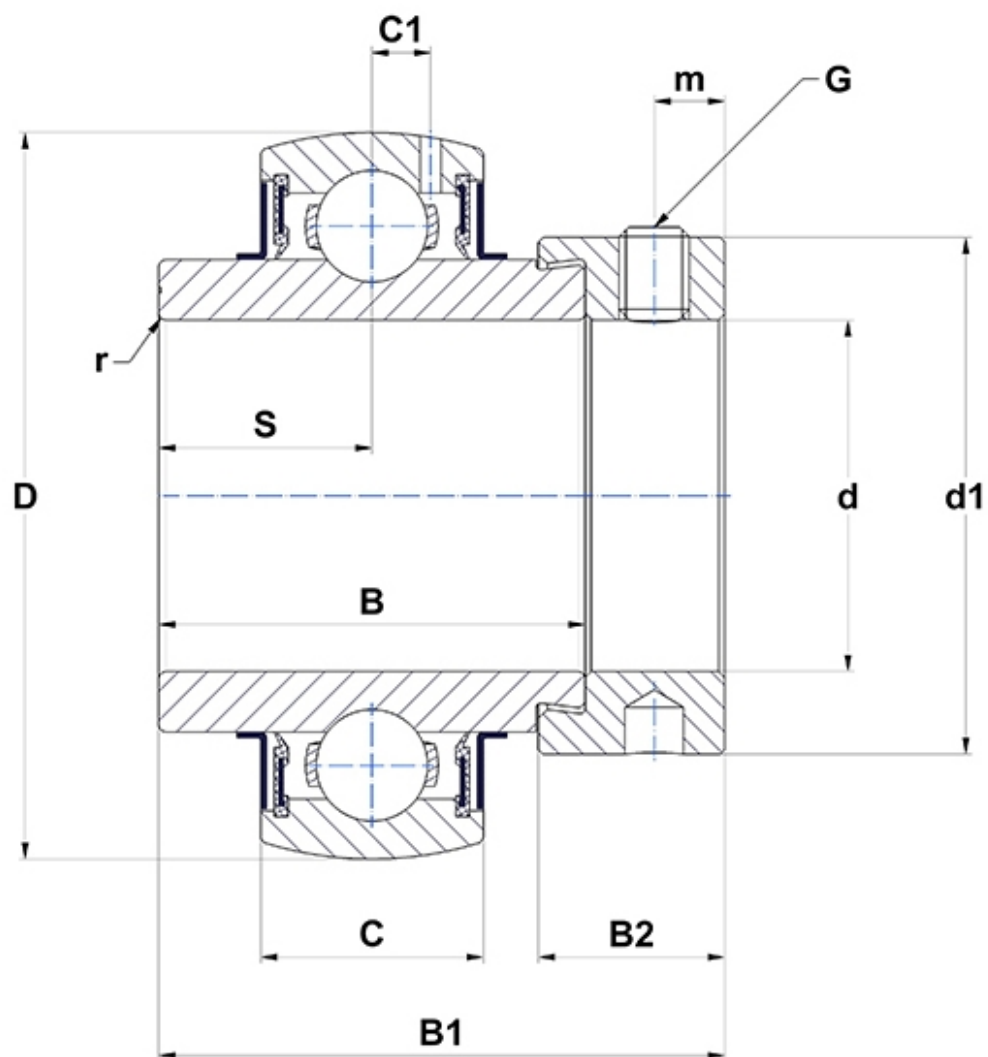
Technische Daten

EX214G2

Lagereinsätze

Sphärischer Außenring, Befestigung durch Exzenterspannring, Dichtung mit Schleuderscheibe

Anzeigen



Technische Eigenschaften

B	68,2 mm
B1	85,7 mm
B2	23,5 mm
C	30 mm
C1	9 mm
d	70 mm
d1	96,8 mm
D	125 mm
G	M10x1,25
m	8,5 mm
r	2
S	34,1 mm
SW	5 mm

Produktleistung

C	62 kN
C0	45 kN
T min.	-20 °C
T max.	100 °C

Andere Merkmale

Gewicht	2,57 kg
Empfohlenes Anzugsmoment für Befestigungsschraube	22 Nm