

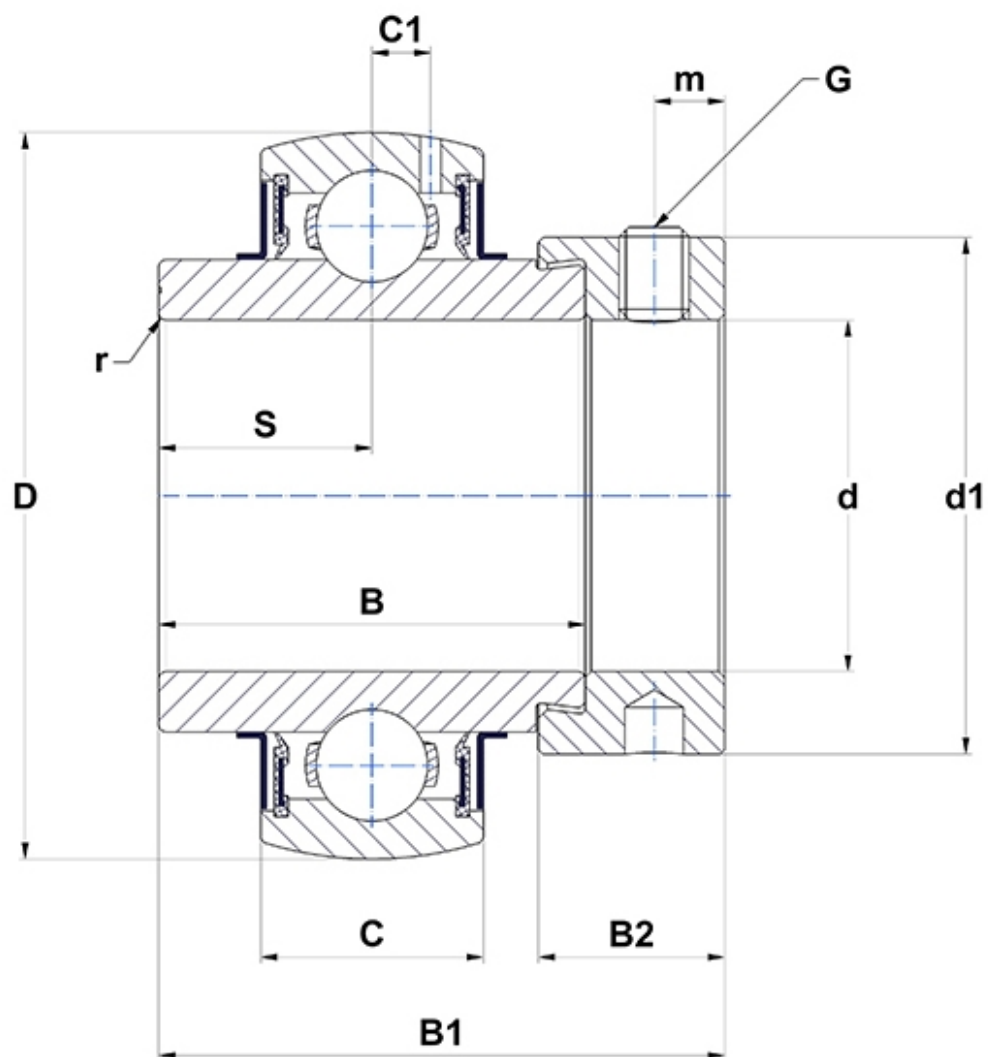
Technische Daten

EX213G2

Lagereinsätze

Sphärischer Außenring, Befestigung durch Exzentrerspannring, Dichtung mit Schleuderscheibe

Anzeigen



Technische Eigenschaften

B	68,2 mm
B1	85,7 mm
B2	23,5 mm
C	28 mm
C1	8 mm
d	65 mm
d1	86 mm
D	120 mm
G	M10x1,25
m	8,5 mm
r	1,5
S	34,1 mm
SW	5 mm

Produktleistung

C	57,2 kN
C0	40 kN
T min.	-20 °C
T max.	100 °C

Andere Merkmale

Gewicht	2,41 kg
Empfohlenes Anzugsmoment für Befestigungsschraube	22 Nm