

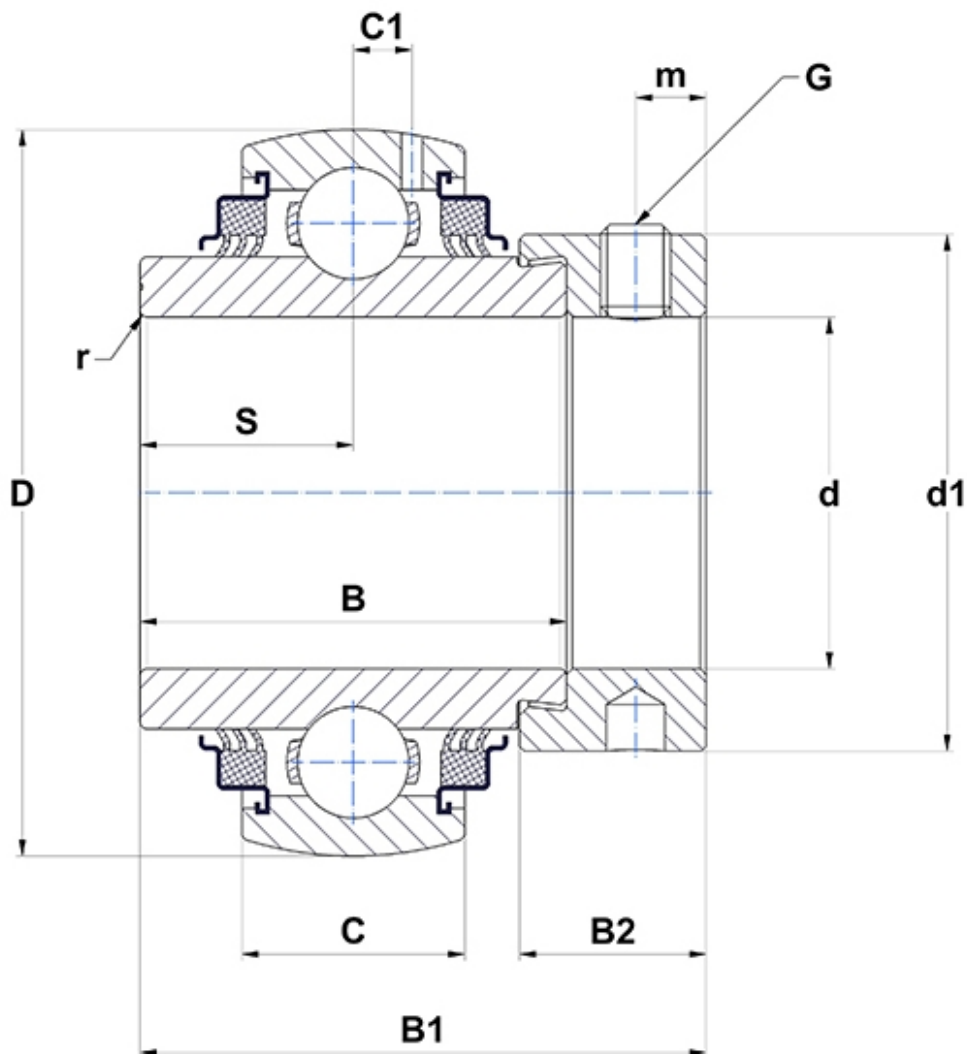
**Technische Daten**

**EX212G2L3**

Lagereinsätze

Sphärischer Außenring, Befestigung durch Exzenterspannring, Dreilippendichtung

**Anzeigen**



## Technische Eigenschaften

<b>B</b>	61,8 mm
<b>B1</b>	77,7 mm
<b>B2</b>	22,3 mm
<b>C</b>	27 mm
<b>C1</b>	8,2 mm
<b>d</b>	60 mm
<b>d1</b>	82 mm
<b>D</b>	110 mm
<b>G</b>	M10x1,25
<b>m</b>	8 mm
<b>r</b>	1,5
<b>S</b>	30,9 mm
<b>SW</b>	5 mm

## Produktleistung

<b>C</b>	52,5 kN
<b>C0</b>	32,8 kN
<b>T min.</b>	-20 °C
<b>T max.</b>	100 °C

## Andere Merkmale

<b>Gewicht</b>	1,87 kg
<b>Empfohlenes Anzugsmoment für Befestigungsschraube</b>	22 Nm