

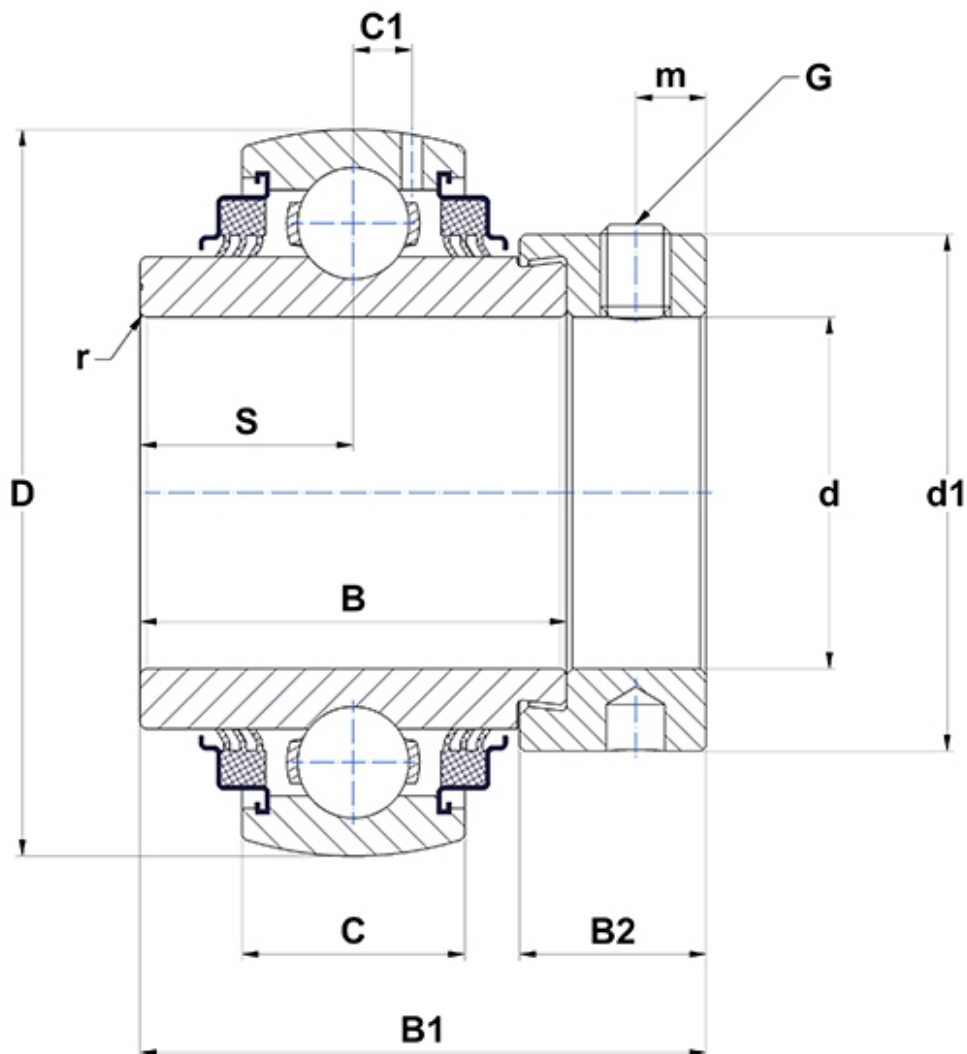
Technische Daten

EX.211.G2.L3

Lagereinsätze

Sphärischer Außenring, Befestigung durch Exzenterspannring, Dreilippendichtung

Anzeigen



Technische Eigenschaften

B	55,4 mm
B1	71,3 mm
B2	20,7 mm
C	25 mm
C1	7,2 mm
d	55 mm
d1	74,5 mm
D	100 mm
G	M10x1,25
m	8 mm
r	1,5
S	27,7 mm
SW	5 mm

Produktleistung

C	43,55 kN
C0	29,2 kN
T min.	-20 °C
T max.	100 °C

Andere Merkmale

Gewicht	1,39 kg
Empfohlenes Anzugsmoment für Befestigungsschraube	22 Nm