

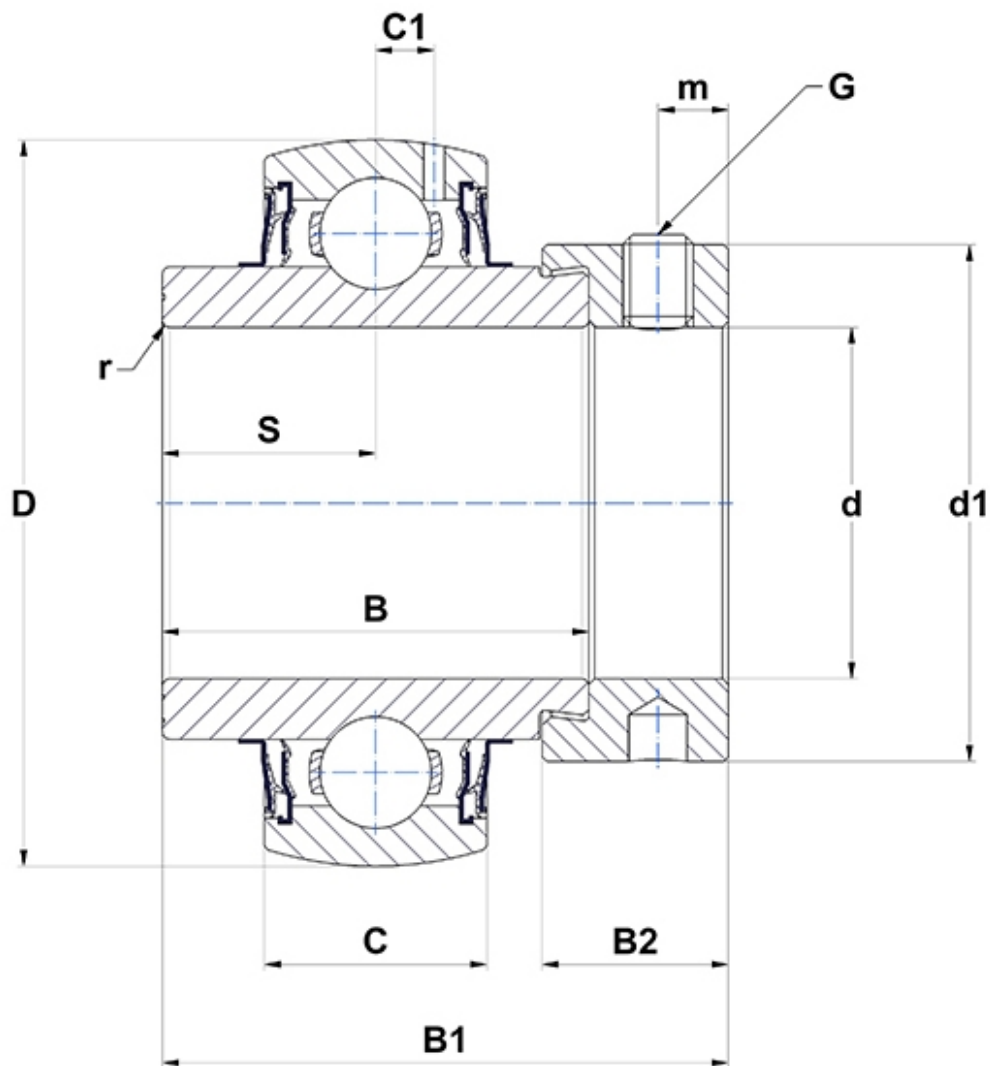
Technische Daten

EX.210.G2L4

Lagereinsätze

Verzinkter Lagereinsatz, Sphärischer Außenring, Befestigung durch Exzenterspannring, L4-Dichtungssystem

Anzeigen



Technische Eigenschaften

B	49,2 mm
B1	62,7 mm
B2	18,3 mm
C	23 mm
C1	6,5 mm
d	50 mm
d1	67,2 mm
D	90 mm
G	M8x1
m	6,5 mm
r	1,1
S	24,6 mm
SW	4 mm

Produktleistung

C	35,1 kN
C0	23,2 kN
T min.	-20 °C
T max.	100 °C

Andere Merkmale

Gewicht	1,01 kg
Empfohlenes Anzugsmoment für Befestigungsschraube	11,5 Nm