

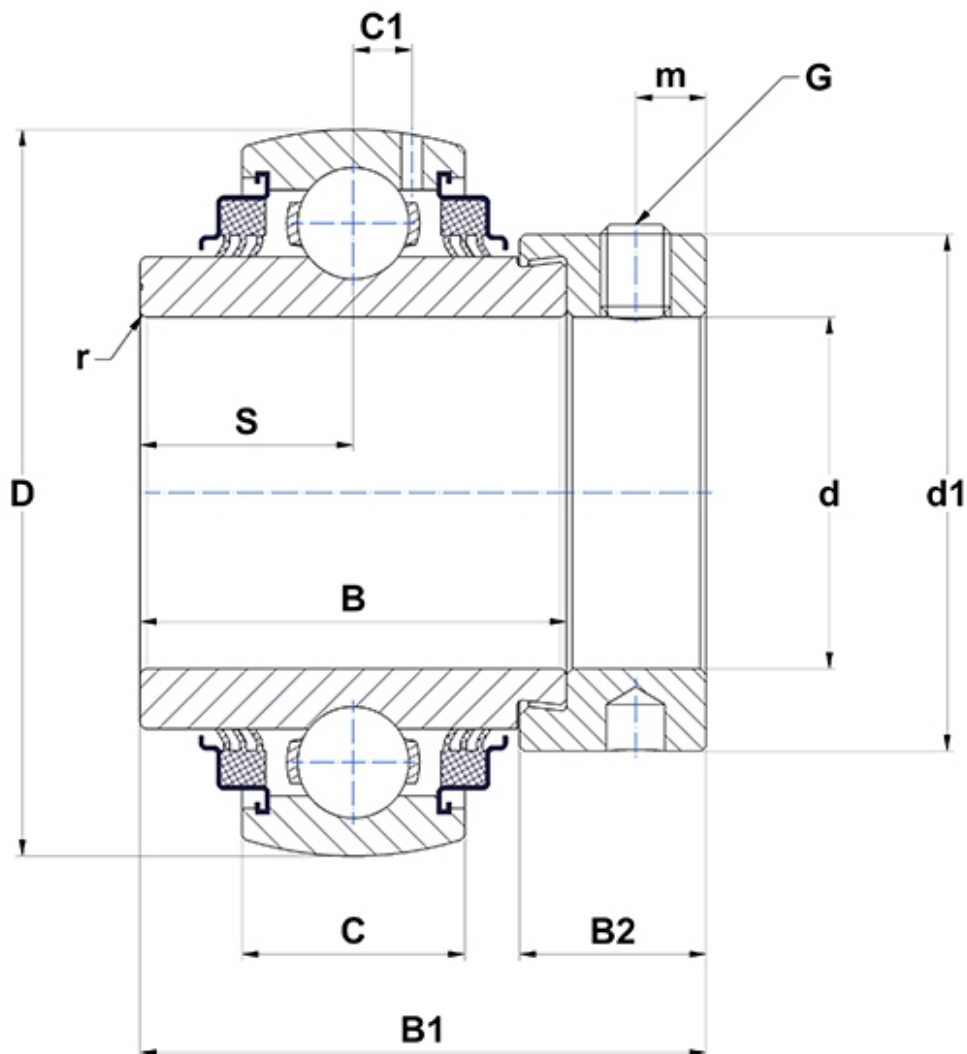
Technische Daten

EX.208.G2.L3

Lagereinsätze

Sphärischer Außenring, Befestigung durch Exzenterspannring, Dreilippendichtung

Anzeigen



Technische Eigenschaften

B	42,8 mm
B1	56,3 mm
B2	18,3 mm
C	21 mm
C1	6,3 mm
d	40 mm
d1	58 mm
D	80 mm
G	M8x1
m	6,5 mm
r	1,1
S	21,4 mm
SW	4 mm

Produktleistung

C	29,6 kN
C0	18,2 kN
T min.	-20 °C
T max.	100 °C

Andere Merkmale

Gewicht	0,78 kg
Empfohlenes Anzugsmoment für Befestigungsschraube	11,5 Nm