

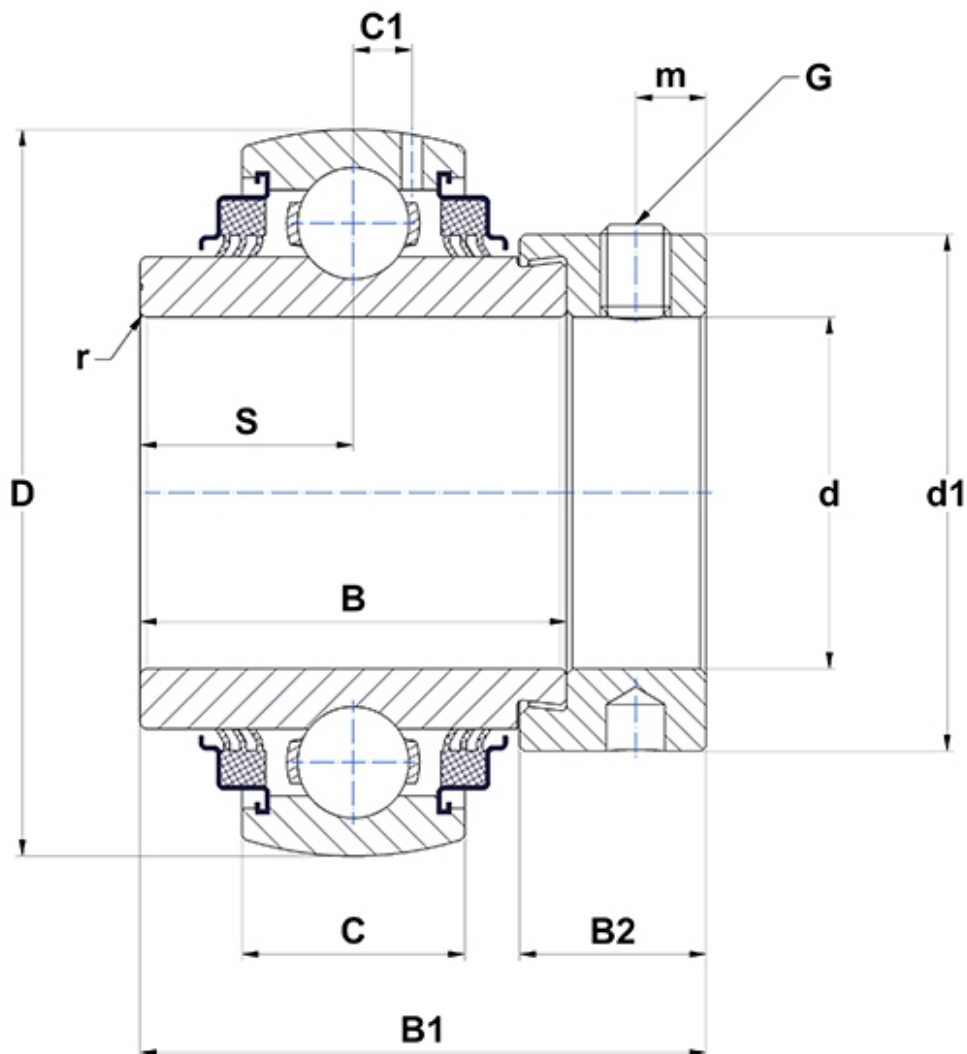
**Technische Daten**

**EX.207.G2.L3**

Lagereinsätze

Sphärischer Außenring, Befestigung durch Exzenterspannring, Dreilippendichtung

**Anzeigen**



## Technische Eigenschaften

<b>B</b>	37,6 mm
<b>B1</b>	51,1 mm
<b>B2</b>	17,5 mm
<b>C</b>	20 mm
<b>C1</b>	5,8 mm
<b>d</b>	35 mm
<b>d1</b>	51,1 mm
<b>D</b>	72 mm
<b>G</b>	M8x1
<b>m</b>	6,5 mm
<b>r</b>	1,1
<b>S</b>	18,8 mm
<b>SW</b>	4 mm

## Produktleistung

<b>C</b>	25,7 kN
<b>C0</b>	15,2 kN
<b>T min.</b>	-20 °C
<b>T max.</b>	100 °C

## Andere Merkmale

<b>Gewicht</b>	0,6 kg
<b>Empfohlenes Anzugsmoment für Befestigungsschraube</b>	11,5 Nm