



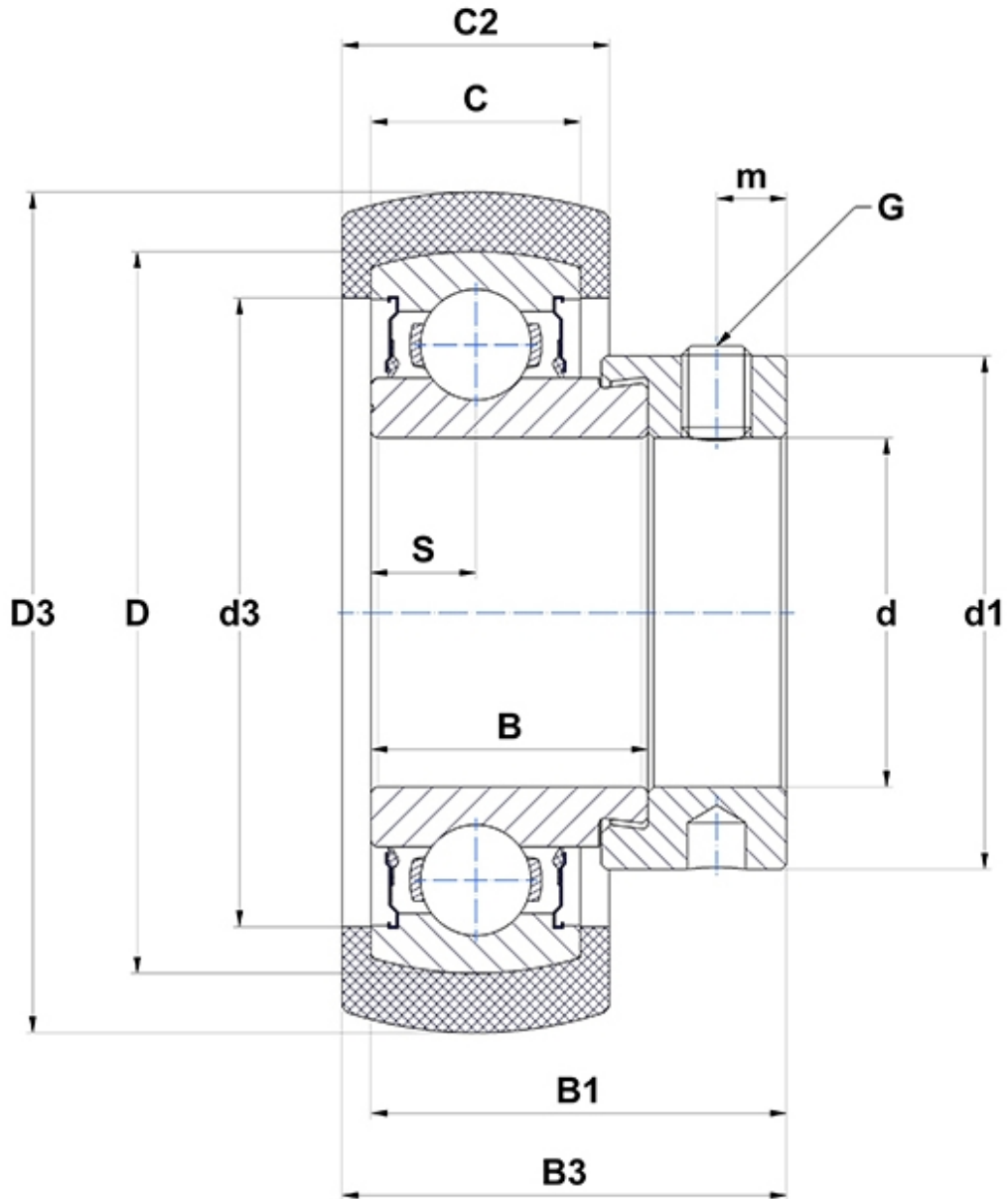
**Technische Daten**

**ESR.204B**

Lagereinsätze

Sphärischer Außenring mit Gummidämmring, Innenring verzinkt, Befestigung durch Exzenterspannung, Einlippendichtung

**Anzeigen**



## Technische Eigenschaften

<b>B</b>	21,4 mm
<b>B1</b>	31 mm
<b>B3</b>	32,3 mm
<b>C</b>	14 mm
<b>C2</b>	17,6 mm
<b>d</b>	20 mm
<b>d1</b>	32,4 mm
<b>d3</b>	39 mm
<b>D</b>	47 mm
<b>D3</b>	52,3 mm
<b>G</b>	M6x1
<b>m</b>	5 mm
<b>r</b>	0,6
<b>S</b>	7,5 mm
<b>SW</b>	3 mm

## Produktleistung

<b>C</b>	12,8 kN
<b>C0</b>	6,65 kN
<b>T min.</b>	-20 °C
<b>T max.</b>	85 °C

## Andere Merkmale

<b>Gewicht</b>	0,18 kg
<b>Empfohlenes Anzugsmoment für Befestigungsschraube</b>	5,5 Nm