

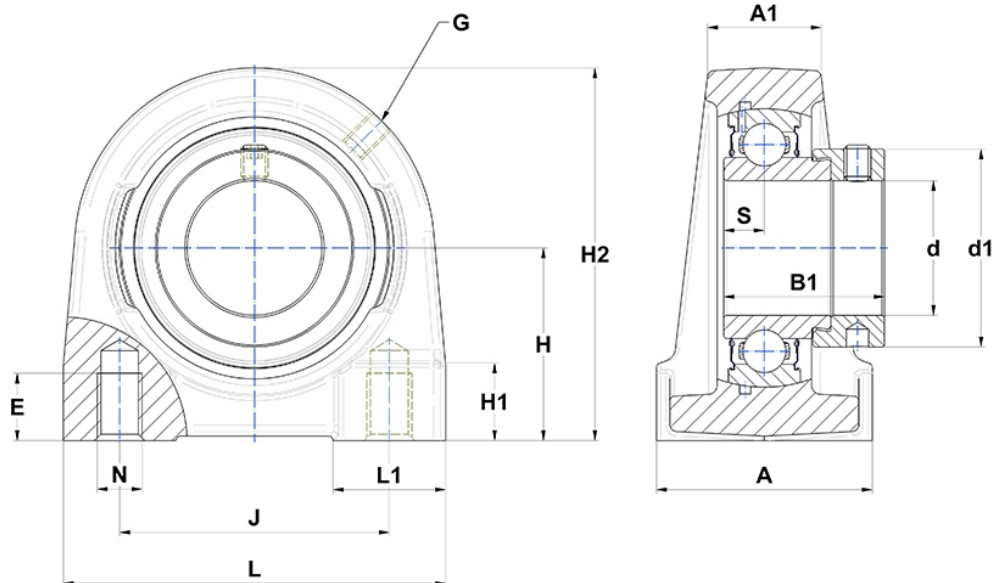
Technische Daten

ESPG.210

Gehäuselagereinheiten

Graugussgehäuse, Lagereinsatz mit Exzenterspannring, Einlippendichtung

Anzeigen



Technische Eigenschaften

A	60 mm
A1	35 mm
B	30,2 mm
B1	43,7 mm
d	50 mm
d1	67,2 mm
E	25 mm
G	M6x1
H	57,2 mm
H1	21 mm
H2	114 mm
J	95 mm
L	135 mm
L1	40 mm
N	M16
s1	33,4 mm
S	11 mm

Produktleistung

C	35,1 kN
C0	23,2 kN
T min.	-20 °C
T max.	100 °C

Andere Merkmale

Gewicht	2,8 kg
Empfohlenes Anzugsmoment für Befestigungsschraube	11,5 Nm
Bezeichnung des Gehäuses	PG210-
Bezeichnung des Lagers	ES210G2